



brennenstuhl®



SICHERHEITSINFORMATIONEN

SAFETY INFORMATION

DE Sicherheitsinformationen	HU Biztonsági információk	LT Saugos informacija
EN Safety information	RU Информация о безопасности	LV Drošības informācija
FR Informations sur la sécurité	TR Güvenlik bilgileri	HR Sigurnosne informacije
NL Veiligheidsinformatie	FI Turvallisuustiedot	RO Informații privind siguranța
IT Informazioni sulla sicurezza	GR Πληροφορίες για την ασφάλεια	BG Информация за безопасност
SE Säkerhetsinformation	PT Informações de segurança	DK Oplysninger om sikkerhed
ES Información de seguridad	EE Ohutusalaane teave	NO Sikkerhetsinformasjon
PL Informacje dotyczące bezpieczeństwa	SK Bezpečnostné informácie	UA Інформація з техніки безпеки
CZ Bezpečnostní informace	SI Varnostne informacije	AR معلومات السلامة

WWW.BRENNENSTUHL.COM

04/11/2024

brennenstuhl®

AL 2050 P

220-240V~ 50/60Hz

20W LED

2080lm / 3000K / \sphericalangle °108°

Art. 1 17802 0 901

Hugo Brennenstuhl GmbH & Co. KG, Seestr.1-3, D-72074 Tübingen

lectra technik ag, Blegistrasse 13, CH-6340 Baar

H. Brennenstuhl S.A.S. 4 rue de Bruxelles, F-67170 Bernolsheim

Brennenstuhl UK Ltd., No 1 Royal Exchange, London EC3V 3DG, UK

IP 44

UK
CA

EAC

service@brennenstuhl.com

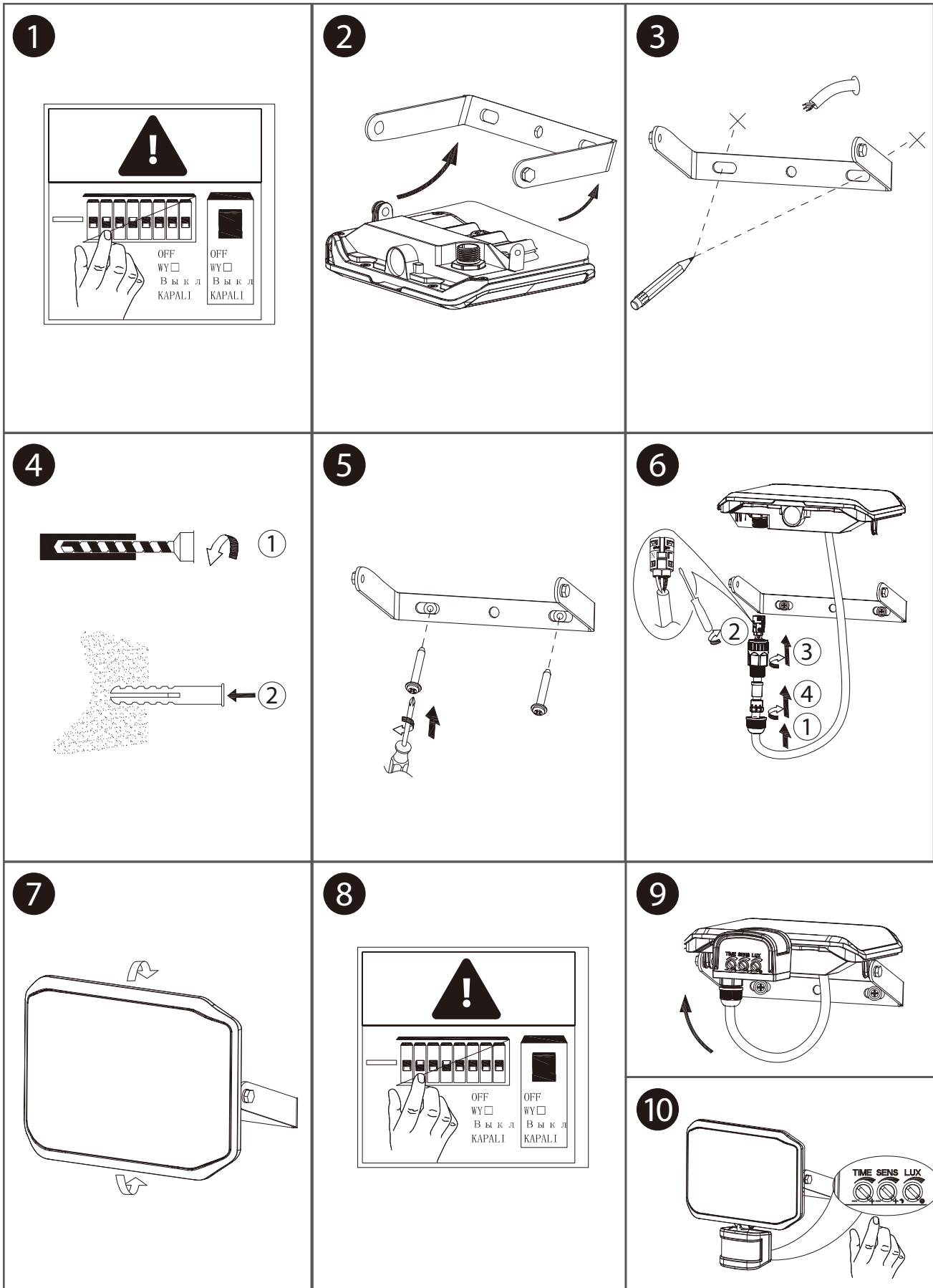
0484202/4623 Made in China

brennenstuhl®

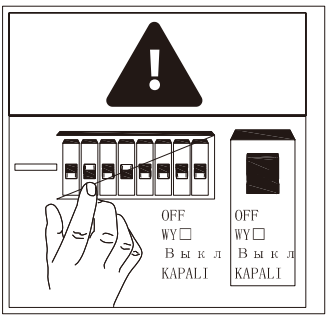
LED Strahler
LED Light

AL 1050 / AL 2050 / AL 3050
AL 1050 P / AL 2050 P / AL 3050 P

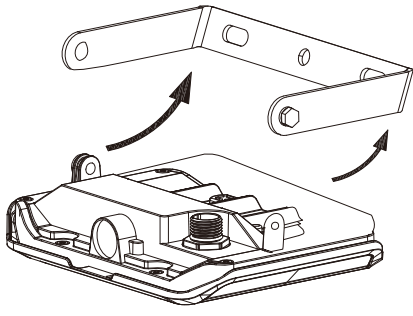
DE	Bedienungsanleitung	3
EN	Operating instructions	7
FR	Mode d'emploi	11
NL	Gebruikshandleiding	15
IT	Istruzioni per l'uso	19
SE	Bruksanvisning	23
ES	Manual de instrucciones	27
PL	Instrukcja obsługi	31
CZ	Návod k obsluze	35
HU	Kezelési útmutató	39
RU	Руководство по эксплуатации	43
TR	Kullanım kılavuzu	47
FI	Käyttöohje	51
GR	Οδηγίες χρήσης	55
PT	Manual de instruções	59
EE	Kasutusjuhend	63
SK	Návod na používanie	67
SI	Navodila za uporabo	71
LT	Naudojimo instrukcija	75
LV	Lietošanas instrukcija	79



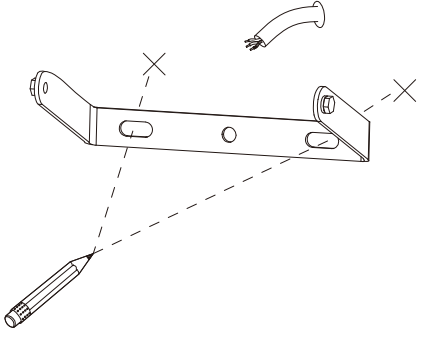
1



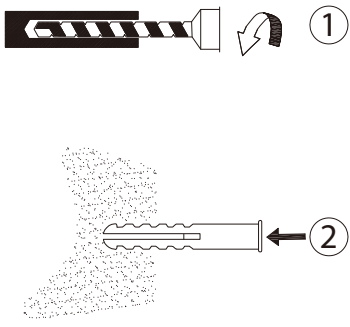
2



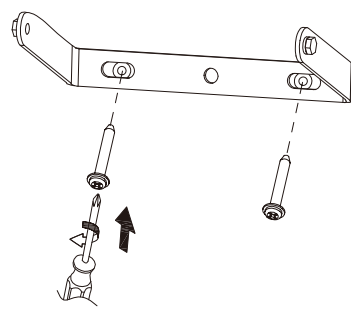
3



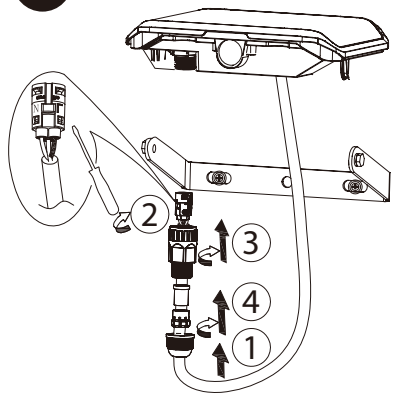
4



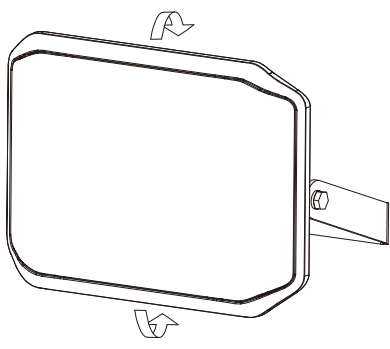
5



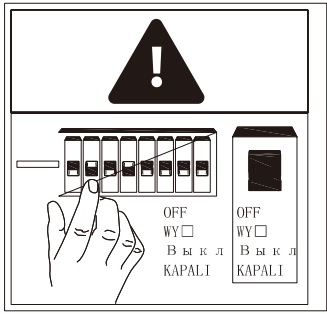
6



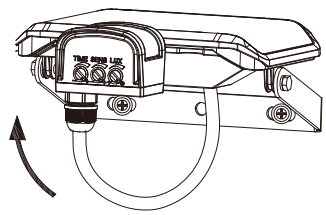
7



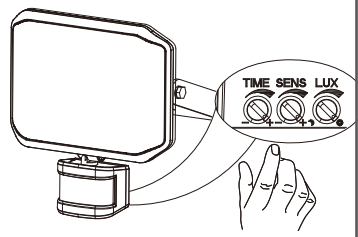
8



9



10



DE Bedienungsanleitung **LED Strahler**

AL 1050 / AL 2050 / AL 3050
AL 1050 P / AL 2050 P / AL 3050 P

Achtung: Lesen Sie vor Gebrauch des Produktes diese Gebrauchsanweisung bitte aufmerksam durch und bewahren Sie sie anschließend gut auf!

SICHERHEITSHINWEISE

1. Überprüfen Sie vor jeder Benutzung das Produkt auf etwaige Beschädigungen. Benutzen Sie das Produkt niemals, wenn Sie irgendwelche Beschädigungen feststellen. Wenden Sie sich in diesem Fall an eine Elektrofachkraft oder an die angegebene Serviceadresse des Herstellers.



Bei Nichtbeachtung besteht Lebensgefahr durch elektrischen Schlag!

2. Verwenden Sie das Produkt nicht in explosionsgefährdeter Umgebung, Lebensgefahr!
3. Halten Sie Kinder von dem Strahler fern. Kinder können die Gefahr durch den elektrischen Strom nicht einschätzen.
4. Bitte niemals direkt in das Licht schauen.
5. Eine zerstörte Schutzabdeckung kann nicht ersetzt werden. Der Strahler muss entsorgt werden.
6. Die äußere flexible Leitung dieser Leuchte kann nicht ausgetauscht werden; falls die Leitung beschädigt ist, muss die Leuchte verschrottet werden.
7. Die Installation und Wartung des Strahlers muss durch eine qualifizierte Fachkraft erfolgen.
8. Elektroinstallationen dürfen nur unter Einhaltung der Sicherheitsvorschriften (VDE 0100 für Deutschland) durchgeführt werden.
9. Zum Anschluss muss eine VDE-zertifizierte Anschlussleitung verwendet werden.
10. Der Strahler muss ordnungsgemäß geerdet werden (bei Schutzklasse I).
11. Wenn die Anschlussbox beschädigt wird, muss sie durch eine qualifizierte Fachkraft ersetzt werden.
12. Schalten Sie vor der Installation stets die Spannungsversorgung ab (**Abb. 1**).
Vorsicht elektrischer Schlag.
13. Beachten Sie die empfohlenen Montagehöhen (siehe unter Montage).

Heiße Oberfläche



Nicht geeignet für den Betrieb mit externen Dimmern.

TECHNISCHE DATEN

Schutzklasse:	I
Schutzart (Versionen ohne Bewegungsmelder):	IP 44
Schutzart (Versionen mit Bewegungsmelder):	IP 44
Temperaturbereich:	-10°C bis +40°C

Typ	AL 1050	AL 2050	AL 3050	AL 1050 P	AL 2050 P	AL 3050 P
Bewegungsmelder	Nein	Nein	Nein	Ja	Ja	Ja
Nenn-Leistung (W)	10	20	30	10	20	30
Strom	0,09 A	0,16 A	0,135 A	0,09 A	0,16 A	0,135 A
Leistungsfaktor	0,5	0,5	0,9	0,5	0,5	0,9
Maße Schutzabdeckung (mm)	118 x 76	171 x 117	204 x 140	118 x 76	171 x 117	204 x 140
Maße L x B x H (mm)	93 x 124 x 101	180 x 135 x 111	216 x 165 x 136	150 x 124 x 107	180 x 194 x 117	216 x 220 x 136
Gewicht (g)	331	523,8	754	399,6	594,2	843
Max. projizierte Fläche (m²)	0,0116	0,0243	0,0357	0,0186	0,0350	0,0476

Dieses Produkt ist für Beleuchtungszwecke im Innen- und Außenbereich geeignet.

Der Strahler muss in einer Höhe von weniger als 3 m montiert werden.
Empfohlene Montagehöhe bei Modellen mit Bewegungsmelder 1,8 bis 2,5 m.

Der Strahler darf nicht für andere Zwecke eingesetzt werden.

MONTAGE UND ANSCHLUSS AN STROMVERSORGUNG

1. Schalten Sie vor der Installation stets die Spannungsversorgung ab (Abb. 1).
2. Montage-Position: Der Strahler sollte idealer Weise mit der Wandhalterung befestigt werden.
3. Entfernen Sie den Haltebügel von dem Strahler (Abb. 2).
4. Markieren Sie die Position der Bohrlöcher für die Befestigung des Haltebügels (Abb. 3) und bohren Sie entsprechende Löcher in die Wand (Abb. 4). Befestigen Sie den Bügel mit geeigneten Schrauben an der Wand (Abb. 5).
5. Führen Sie die Anschlussleitung durch die mit einer Dichtung versehene Kabeltülle (Abb. 6.1).
6. Führen Sie die 3 Drähte in die Lüsterklemme und schrauben alle fest (Abb. 6.2). Achten Sie auf die Kennzeichnungen N = blaues Kabel, Erdungszeichen = grün / gelbes Kabel, L = braunes Kabel.
7. Stecken Sie die Lüsterklemme in den Strahler Kabeleingang (Abb. 6.3).
8. Schieben Sie die Kabeltülle in Richtung Strahler und schrauben diese am Strahler Kabeleingang fest (Abb. 6.4).
9. Befestigen Sie den Strahler am Haltebügel.
10. Stellen Sie die gewünschte Position der Lampe ein und ziehen Sie die Schrauben fest (Abb. 7).
11. Schalten Sie die Spannungsversorgung wieder ein (Abb. 8).

FUNKTIONSBESCHREIBUNG

(nur für Versionen mit Bewegungsmelder) (Abb. 9 + 10)

Diese Lampe ist mit einem Infrarot-Sensor ausgestattet. Sie schaltet sich automatisch an, wenn der Sensor im Umfeld Bewegungen feststellt. Richten Sie den Bewegungsmelder möglichst nicht auf Schwimmbecken, Heizluftabzüge, Klimaanlage oder Objekte, die starken Temperaturschwankungen ausgesetzt sind. Vermeiden Sie, den Bewegungsmelder auf Bäume oder Büsche zu richten oder auf Plätze, an denen sich oft Haustiere aufhalten könnten.

Der Bewegungsmelder kann horizontal nach rechts und links, sowie vertikal nach oben und unten gedreht werden.

Beachten Sie bei der Anbringung des Strahlers, dass der Bewegungsmelder am empfindlichsten auf Bewegungen reagiert, die quer durch sein Erfassungsfeld laufen und am wenigsten empfindlich bei Bewegungen, die direkt auf das Gerät zulaufen.

BEWEGUNGSMELDER EINSTELLEN

Drehen Sie die den montierten Strahler nach oben. Es erscheinen drei Regler an der Unterseite des Bewegungsmelders (**Abb. 9**).

EMPFINDLICHKEIT (SENS, MITTE): (Abb. 10)

Die Empfindlichkeit bestimmt, ab welcher maximalen Distanz der Sensor durch die Bewegung eines Menschen einschaltet.

LICHTEINSTELLUNG (LUX, RECHTS): (Abb. 10)

Die Lichteinstellung bestimmt, ab welcher Helligkeit der Sensor des Strahlers einschaltet. Die Position (Symbol Sonne - rechts) zeigt an, dass der Sensor am Tag und in der Nacht arbeitet, in der Position (Symbol Mond - links) arbeitet der Sensor nur bei Nacht.

Zum Einstellen warten Sie, bis die gewünschte Umgebungshelligkeit erreicht ist. Stellen Sie den Zeitsensor (TIME) auf minimale Zeit (10 sek.). Drehen Sie den Lichteinstellungsregler ganz auf das Symbol (Mond). Drehen Sie den Regler langsam in Richtung Symbol (Sonne), bis sich der Strahler durch Bewegung einschaltet.

Der Strahler wird sich nun ab der eingestellten Helligkeit beim Erkennen einer Bewegung einschalten.

ZEITEINSTELLUNG (TIME, LINKS): (Abb. 10)

Mit diesem Regler können Sie eine beliebige Einschaltzeit zwischen ca. 10 Sekunden und 4 Minuten wählen, nachdem die letzte Bewegung erfasst wurde. Durch Drehen des TIME-Reglers im Uhrzeigersinn nimmt die Zeitspanne zu, gegen den Uhrzeigersinn nimmt sie ab.

BEWEGUNGSMELDER: PASSIVER INFRAROTSENSOR

Erfassungsbereich: bis zu 12 m / bis zu 180° (horizontal)

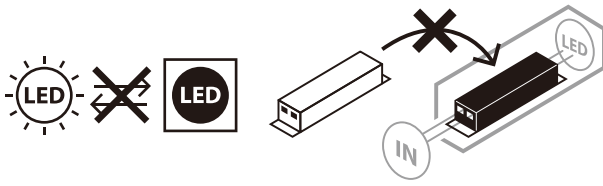
Zeiteinstellung: ca. 10 sek. bis 4 min.

LIEFERUMFANG

Strahler, Bedienungsanleitung, Schrauben, Dübel.

ZUBEHÖR

Passendes Zubehör finden Sie auf unserer Homepage www.brennenstuhl.com.

WARTUNG

ACHTUNG: Die LED-Leuchte enthält keine Komponenten, die gewartet werden müssen. Die Lichtquelle dieser Leuchte ist nicht ersetzbar; wenn die Lichtquelle ihr Lebensdauerende erreicht hat, ist die gesamte Leuchte zu ersetzen. Die Leuchte darf nicht geöffnet werden.

REINIGUNG

Trennen Sie den Strahler vor der Reinigung von der Netzspannung.
Verwenden Sie keine Lösungsmittel, ätzende Reinigungsmittel oder ähnliches.
Benutzen Sie zur Reinigung nur ein trockenes oder leicht angefeuchtetes Tuch.

ENTSORGUNG

Elektrogeräte umweltgerecht entsorgen!

Elektrogeräte gehören nicht in den Hausmüll!

Gemäß Europäischer Richtlinie 2012/19/EU über Elektro- und Elektronikaltgeräte müssen verbrauchte Elektrogeräte getrennt gesammelt und einer umweltgerechten Wiederverwertung zugeführt werden. Möglichkeiten zur Entsorgung des ausgedienten Geräts erfahren Sie bei Ihrer Gemeinde- oder Stadtverwaltung.

CE **EU-KONFORMITÄTSERKLÄRUNG**

Die EU-Konformitätserklärung ist beim Hersteller hinterlegt.

HERSTELLER

Hugo Brennenstuhl GmbH & Co. KG
Seestraße 1 – 3 · D-72074 Tübingen

H. Brennenstuhl S.A.S.
4 rue de Bruxelles · F-67170 Bernolsheim

lectra technik ag
Blegistrasse 13 · CH-6340 Baar

Für weitere Informationen empfehlen wir den Bereich Service/FAQ's auf unserer Homepage www.brennenstuhl.com.

EN Operating Instructions **LED Spotlight**

AL 1050 / AL 2050 / AL 3050
AL 1050 P / AL 2050 P / AL 3050 P

Attention: Before using the product, please carefully read the operating instructions and store them in a proper location!

SAFETY INSTRUCTIONS

1. Always check the product for damage before use. Never use the product in case of any damage. If this is the case, please refer to an electrician or the manufacturer's service address.



Non-compliance poses a risk of fatal injury from electrical current!

2. Do not use the product in potentially explosive atmospheres – danger of death!
3. Keep the floodlight away from children. Children are not aware of the risks imposed by electric current.
4. Please never look directly into the light.
5. A destroyed protective cover cannot be replaced. The floodlight has to be disposed of.
6. The external flexible cable of this lamp cannot be exchanged; if the cable is damaged, the lamp has to be scrapped.
7. The spotlight must be installed and serviced by a qualified technician.
8. Electrical installations may be performed only in compliance with safety regulations (VDE 0100 for Germany).
9. A VDE-certified connection line must be used for the connection.
10. The spotlight must be properly grounded (with protection class I).
11. If the connection box is damaged, it has to be replaced by a qualified expert.
12. Always switch off the power supply before installation (**Fig. 1**). Caution: electric shock.
13. Observe the recommended mounting heights (see under Mounting).

Hot surface



Not suitable for applications with external dimmers.

TECHNICAL DATA

Protection class:	I
Protection type (versions without motion detector):	IP 44
Protection type (versions with motion detector):	IP 44
Temperature range:	-10 °C to +40 °C

Type	AL 1050	AL 2050	AL 3050	AL 1050 P	AL 2050 P	AL 3050 P
Motion detector	No	No	No	Yes	Yes	Yes
Nominal power (W)	10	20	30	10	20	30
Power	0.09 A	0.16 A	0.135 A	0.09 A	0.16 A	0.135 A
Power factor	0.5	0.5	0.9	0.5	0.5	0.9
Dimensions of protective cover (mm)	118 x 76	171 x 117	204 x 140	118 x 76	171 x 117	204 x 140
Dimensions L x W x H (mm)	93 x 124 x 101	180 x 135 x 111	216 x 165 x 136	150 x 124 x 107	180 x 194 x 117	216 x 220 x 136
Weight (g)	331	523.8	754	399.6	594.2	843
Max projected area (m ²)	0.0116	0.0243	0.0357	0.0186	0.0350	0.0476

This product is suitable for indoor and outdoor lighting purposes.

The spotlight must be installed at a height of less than 3 m. Recommended installation height for models with motion detector 1.8 to 2.5 m.

The spotlight must not be used for other purposes.

INSTALLATION AND CONNECTION TO POWER SUPPLY

1. Always switch off the power supply before installation (Fig. 1).
2. Installation position: The spotlight should ideally be fastened with the wall bracket.
3. Remove the retaining bracket from the spotlight (Fig. 2).
4. Mark the position of the drill holes for fastening the retaining bracket (Fig. 3) and drill the corresponding holes in the wall (Fig. 4). Fasten the bracket to the wall with suitable screws (Fig. 5).
5. Bring the connection line in through a cable sleeve with a seal (Fig. 6.1).
6. Guide the 3 wires into the screw terminal and screw them all tight (Fig. 6.2).
Pay attention to the markings N = blue wire, earthing symbol = green / yellow wire, L = brown wire.
7. Plug the screw terminal into the spotlight's cable entrance (Fig. 6.3).
8. Push the cable sleeve in toward the spotlight and screw it to the spotlight cable entrance (Fig. 6.4).
9. Fasten the spotlight to the retaining bracket.
10. Adjust the lamp into the desired position and tighten the screws (Fig. 7).
11. Switch the power supply back on (Fig. 8).

DESCRIPTION OF FUNCTION

(only for versions with motion detector) (Fig. 9 + 10)

This lamp is equipped with an infrared sensor. It switches on automatically when the sensor detects movements in the area. If possible, do not point the motion detector toward swimming pools, heating air extractors, air conditioners or objects subject to strong temperature variations. Avoid directing the motion detector at trees or buses or places where pets frequently are.

The motion detector can be rotated horizontally right and left as well as vertically up and down.

When attaching the spotlight, make sure that the motion detector reacts most sensitively to movements that run across the detection field and least to movements directly toward the device.

ADJUST MOTION DETECTOR

Rotate the mounted spotlight upward. You will see three controls on the bottom of the motion detector (Fig. 9).

SENSITIVITY (SENS, MIDDLE): (Fig. 10)

The sensitivity determines the maximum distance at which the sensor switches on due to a person's movements.

LIGHT SETTING (LUX, RIGHT): (Fig. 10)

The light setting determines the brightness at which the spotlight's sensor switches on. The position (sun symbol - right) shows that the sensor works during the day and at night, in the other position (moon symbol - left), the sensor works only at night.

To set, wait until the desired brightness is reached in the surroundings. Set the time sensor TIME to the minimum time (10 sec.). Turn the light setting control completely to the symbol (moon). Turn the control slowly toward the symbol (sun) until the spotlight switches on from movement.

The sensor will not switch on when detecting a motion beginning with the set brightness.

TIME SETTING (TIME, LEFT): (Fig. 10)

With this control, you can select any switch-on time between approx. 10 seconds and 4 minutes after the last movement has been detected. Turning the TIME control in the clockwise direction increases the time period, and reduces it in the anti-clockwise direction.

MOTION DETECTOR: PASSIVE INFRARED SENSOR

Detection range: up to 12 m / up to 180° (horizontal)

Time setting: approx. 10 sec. to 4 min.

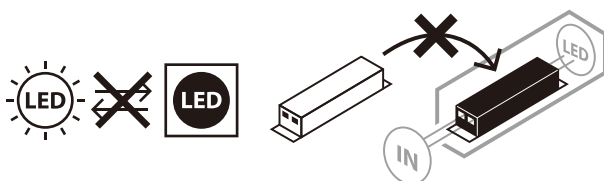
SCOPE OF DELIVERY

LED-spotlight, operating instructions, screws, dowels.

ACCESSORIES

Suitable accessories are available on our homepage www.brennenstuhl.com.

MAINTENANCE



ATTENTION: The LED lamp does not contain components that require maintenance. The light source in this lamp cannot be replaced; if the light source has reached the end of its service life, the entire lamp has to be replaced. The lamp may not be opened.

CLEANING

Before cleaning, disconnect the floodlight from the mains power.
Do not use solvents, caustic cleaning agents or similar products.
Only use a dry or slightly moistened cloth for cleaning.

DISPOSAL

Dispose of electric appliances in an environmentally friendly manner!
Electric appliances must not be disposed of in household waste!

The European Directive 2012/19/EU on Waste Electrical and Electronic Equipment rules that used electric appliances should be collected separately and recycled in an environmentally friendly manner.

For possibilities of disposal of the used appliance, please contact your local or municipal administration.

CE EU DECLARATION OF CONFORMITY

UK
CA UK DECLARATION OF CONFORMITY

The Declaration of Conformity is deposited with manufacturer.

ADDRESSES

Hugo Brennenstuhl GmbH & Co. KG
Seestraße 1 – 3 · D-72074 Tübingen

H. Brennenstuhl S.A.S.
4 rue de Bruxelles · F-67170 Bernolsheim

lectra technik ag
Blegistrasse 13 · CH-6340 Baar

Brennenstuhl UK Ltd.,
NO 1 Royal Exchange · London EC3V 3DG, UK

For more information please visit the Service/FAQ section on our homepage,
www.brennenstuhl.com.

FR Mode d'emploi Projecteur LED

AL 1050 / AL 2050 / AL 3050
AL 1050 P / AL 2050 P / AL 3050 P

Attention : Veuillez lire attentivement le présent mode d'emploi avant d'utiliser le produit et conservez-le ensuite soigneusement.

CONSIGNES DE SÉCURITÉ

1. Avant chaque utilisation, vérifiez que le produit ne présente aucun dommage. N'utilisez jamais le produit si l'appareil est endommagé. Dans ce cas, adressez-vous à un électricien qualifié ou au service après-vente du fabricant.



Danger de mort par électrocution en cas de non-respect de ces consignes !

2. N'utilisez jamais le produit dans des environnements présentant des risques d'explosion : danger de mort !
3. Tenez le produit hors de portée des enfants. Les enfants ne sont pas en mesure d'évaluer les dangers liés au courant électrique.
4. Ne regardez jamais directement dans le faisceau lumineux.
5. Un capuchon d'étanchéité endommagé ne peut pas être remplacé. Le projecteur doit être mis au rebut.
6. Le câble de ce projecteur ne peut pas être remplacé. Si le câble est endommagé, le projecteur doit être mis au rebut.
7. L'installation et l'entretien du projecteur doivent être effectués par un professionnel habilité.
8. Les installations électriques doivent être effectuées uniquement dans le respect des consignes de sécurité (pour l'Allemagne : VDE 0100).
9. Pour le raccordement, un câble certifié VDE doit être utilisé.
10. Le projecteur doit être relié à la terre selon les règles en vigueur (classe de protection I).
11. Si le boîtier de raccordement est endommagé, il doit être remplacé par un professionnel.
12. Avant de commencer l'installation, coupez l'alimentation en tension (**illustration 1**).
Risques d'électrocution.
13. Respectez les hauteurs de montage recommandées (voir sous Montage).

Surface Chaude



Ne convient pas à une utilisation avec des variateurs externes.

CARACTÉRISTIQUES TECHNIQUES :

Classe de protection :	I
Indice de protection (versions sans détecteur de mouvements) :	IP 44
Indice de protection (versions avec détecteur de mouvements) :	IP 44
Plages de température :	-10° C à +40° C

Type	AL 1050	AL 2050	AL 3050	AL 1050 P	AL 2050 P	AL 3050 P
Détecteur de mouvements	non	non	non	Oui	Oui	Oui
Puissance nominale (W)	10	20	30	10	20	30
Courant	0,09 A	0,16 A	0,135 A	0,09 A	0,16 A	0,135 A
Facteur de puissance	0,5	0,5	0,9	0,5	0,5	0,9
Dimensions du capuchon d'étanchéité (mm)	118 x 76	171 x 117	204 x 140	118 x 76	171 x 117	204 x 140
Dimensions L x l x h (mm)	93 x 124 x 101	180 x 135 x 111	216 x 165 x 136	150 x 124 x 107	180 x 194 x 117	216 x 220 x 136
Poids (g)	331	523.8	754	399.6	594.2	843
Surface de projection maximale (m ²)	0,0116	0,0243	0,0357	0,0186	0,0350	0,0476

Ce produit est idéal pour l'éclairage en intérieur et en extérieur.

Le projecteur doit être installé à une hauteur inférieure à 3 m. Installation recommandée à une hauteur entre 1,8 m et 2,5 m pour les modèles avec détecteur de mouvements.

Le projecteur ne doit pas être utilisé à d'autres fins.

INSTALLATION ET BRANCHEMENT ÉLECTRIQUE

1. Avant de commencer l'installation, coupez l'alimentation en tension (**illustration 1**).
2. Installation : Le projecteur doit être installé idéalement sur le support mural.
3. Retirez le support de maintien du projecteur (**illustration 2**).
4. Marquez l'emplacement des trous de fixation du support de maintien (**illustration 3**) et percez les trous correspondants dans le mur (**illustration 4**). Fixez le support au mur à l'aide de vis appropriées (**illustration 5**).
5. Passez le câble de raccordement dans le presse-étoupe muni d'un joint d'étanchéité (**illustration 6.1**).
6. Insérez les 3 fils dans le domino et vissez-les (**illustration 6.2**).
Faites attention aux repères : N = fil bleu, symbole Mise à la terre = fil vert/jaune, L = fil marron.
7. Insérez le domino dans l'entrée de câble du projecteur (**illustration 6.3**).
8. Avancez le presse-étoupe jusqu'au domino et vissez-le au projecteur (**illustration 6.4**).
9. Fixez le projecteur sur son support de maintien.
10. Placez le projecteur dans la position choisie et serrez les vis (**illustration 7**).
11. Remettez l'alimentation du courant en marche (**illustration 8**).

DESCRIPTION DU FONCTIONNEMENT

(uniquement pour les versions avec détecteur de mouvements) (**illustrations 9 et 10**)

Ce projecteur est équipé d'un capteur infrarouge. Il s'allume automatiquement si le capteur détecte des mouvements aux alentours. Si possible, ne dirigez pas le détecteur de mouvements vers des bassins, des ventilations à air chaud, des systèmes de climatisation ou des objets exposés à de fortes variations de température. Évitez de diriger le détecteur de mouvements vers des arbres ou des buissons, ou vers des endroits abritant souvent des animaux domestiques.

Le détecteur de mouvements peut être pivoté horizontalement vers la droite ou la gauche mais également verticalement de haut en bas.

Lors de l'installation du projecteur, veillez à ce que le détecteur de mouvements soit le plus sensible aux mouvements traversant son champ de détection et le moins sensible à ceux arrivant directement sur l'appareil.

RÉGLAGE DU DÉTECTEUR DE MOUVEMENTS

Tournez le projecteur installé vers le haut. Trois régulateurs apparaissent sur la partie inférieure du détecteur de mouvements (illustration 9).

SENSIBILITÉ (SENS, AU MILIEU) : (illustration 10)

La sensibilité détermine la distance maximale à laquelle le mouvement d'une personne déclenche le capteur.

RÉGLAGE DE LA LUMIÈRE (LUX, À DROITE) : (illustration 10)

Le réglage de l'éclairage détermine le degré de luminosité à partir duquel le capteur du projecteur s'allume. La position (symbole du soleil, à droite) indique que le capteur fonctionne la journée et la nuit. En position (symbole de la lune, à gauche), le capteur ne fonctionne que la nuit.

Pour le réglage, attendez que votre environnement atteigne la luminosité ambiante souhaitée. Réglez le capteur de temps (TIME, à gauche) au temps minimum (10 secondes). Tournez complètement la commande de réglage de l'éclairage sur le symbole (lune). Tournez lentement la commande de réglage vers le symbole (soleil) jusqu'à ce que le projecteur s'allume suite à un mouvement.

Le projecteur s'allumera dorénavant lorsqu'il détectera un mouvement, à partir du degré de luminosité configuré.

RÉGLAGE DE LA DURÉE (TIME, À GAUCHE) : (illustration 10)

Ce régulateur vous permet de choisir une durée d'éclairage de 10 secondes à 4 minutes environ, après la détection du dernier mouvement. En tournant le régulateur de temps dans le sens des aiguilles d'une montre, l'intervalle de temps augmente. Dans le sens inverse des aiguilles d'une montre, il diminue.

DÉTECTEUR DE MOUVEMENTS : CAPTEUR INFRAROUGE PASSIF

Plage de détection : jusqu'à 12 m à 180° (horizontal)

Durée de fonctionnement : de 10 secondes environ à 4 minutes.

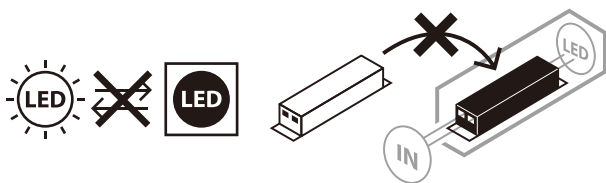
CONTENU DU COLIS

Projecteur LED, mode d'emploi, vis, chevilles.

ACCESSOIRES

Les accessoires adaptés sont disponibles sur notre page d'accueil www.brennenstuhl.com.

MAINTENANCE



ATTENTION : le projecteur ne contient aucun composant nécessitant un entretien. La source lumineuse de ce projecteur n'est pas remplaçable. Lorsque la source lumineuse a atteint la fin de sa durée de vie, remplacez l'intégralité du projecteur. Le projecteur ne doit pas être ouvert.

NETTOYAGE

Avant tout nettoyage, débranchez le projecteur de la prise de courant.
N'utilisez aucun solvant, produit de nettoyage abrasif ou autres produits similaires.
Pour le nettoyage, utilisez uniquement un chiffon sec ou légèrement humide.

MISE AU REBUT



Les appareils électriques doivent être mis au rebut conformément aux normes environnementales !

Les appareils électriques ne doivent pas être mis dans les ordures ménagères !

Selon la directive européenne 2012/19/CE relative aux appareils électriques et électroniques usagés, les appareils électriques doivent être collectés séparément et recyclés de manière respectueuse de l'environnement.

Pour connaître les solutions de mise au rebut d'un appareil usagé, adressez-vous à votre administration locale ou communale.

CE DÉCLARATION DE CONFORMITÉ UE

La déclaration de conformité UE est disponible auprès du fabricant.

FABRICANT

Hugo Brennenstuhl GmbH & Co. KG
Seestraße 1 – 3 · D-72074 Tübingen

H. Brennenstuhl S.A.S.
4 rue de Bruxelles · F-67170 Bernolsheim

lectra technik ag
Blegistrasse 13 · CH-6340 Baar

Pour plus d'informations, nous vous recommandons de consulter la rubrique Service/FAQ sur notre site Web www.brennenstuhl.com.

NL Gebruikshandleiding Led-schijnwerper

AL 1050 / AL 2050 / AL 3050
AL 1050 P / AL 2050 P / AL 3050 P

Opgelet: Lees vóór gebruik van het product deze handleiding zorgvuldig door en bewaar ze voor toekomstige naslag!

VEILIGHEIDSINSTRUCTIES

1. Controleer het product vóór elk gebruik op schade. Gebruik het product nooit wanneer u enige schade opmerkt. Neem bij schade contact op met een elektricien of met de klantenservice van de fabrikant.



Zo niet, bestaat er levensgevaar door elektrische schok!

2. Gebruik de lamp niet in omgevingen met gevaar op explosies. Levensgevaar!
3. Houd de werklamp buiten het bereik van kinderen. Kinderen kunnen het gevaar van elektrische stroom niet inschatten.
4. Kijk nooit direct in het licht.
5. Een defect dekglas kan niet worden vervangen. De lamp moet dan als afval worden afgevoerd.
6. Het externe flexibele snoer van deze lamp kan niet worden vervangen. Als het snoer beschadigd is, dan moet de lamp als afval worden afgevoerd.
7. De installatie en het onderhoud van de schijnwerper moeten door een gekwalificeerde vakman worden uitgevoerd.
8. Elektrotechnische installaties mogen alleen onder aanhouding van de veiligheidsvoorschriften (VDE 0100 voor Duitsland) worden uitgevoerd.
9. Voor het aansluiten moet een VDE-gecertificeerde aansluitkabel worden gebruikt.
10. De schijnwerper moet correct worden geaard (bij beschermingsklasse I).
11. Wanneer de aansluitbox beschadigd is, moet deze door een gekwalificeerd technicus worden vervangen.
12. Schakel voor de installatie altijd de voedingsspanning uit (**afb. 1**).
Opgelet elektrische schok.
13. Neem de aanbevolen montagehoogten in acht (zie onder Montage).

Heet oppervlak



niet geschikt voor gebruik met een externe dimmer.

TECHNISCHE GEGEVENS

Beschermingsklasse:	I
Veiligheidsklasse (versies zonder bewegingssensor):	IP 44
Veiligheidsklasse (versies met bewegingssensor):	IP 44
Temperatuurbereik:	-10°C tot +40°C

Type	AL 1050	AL 2050	AL 3050	AL 1050 P	AL 2050 P	AL 3050 P
Bewegingsmelder	Nee	Nee	Nee	Ja	Ja	Ja
Nominaal vermogen (W)	10	20	30	10	20	30
Stroom	0,09 A	0,16 A	0,135 A	0,09 A	0,16 A	0,135 A
Vermogensfactor	0,5	0,5	0,9	0,5	0,5	0,9
Afmetingen veiligheidsglas (mm)	118 x 76	171 x 117	204 x 140	118 x 76	171 x 117	204 x 140
Afmetingen L x B x H (mm)	93 x 124 x 101	180 x 135 x 111	216 x 165 x 136	150 x 124 x 107	180 x 194 x 117	216 x 220 x 136
Gewicht (g)	331	523,8	754	399,6	594,2	843
Max. lichtoppervlakte (m²)	0,0116	0,0243	0,0357	0,0186	0,0350	0,0476

Dit product is bedoeld voor verlichting binnenshuis en buitenshuis.

De schijnwerper moet op een hoogte minder dan 3 meter worden gemonteerd. Aanbevolen montagehoogte bij modellen met bewegingsmelder 1,8 tot 2,5 m.

De schijnwerper mag niet voor andere doeleinden worden gebruikt.

MONTAGE EN AANSLUITING OP DE VOEDINGSSPANNING

1. Schakel voor de installatie altijd de voedingsspanning uit (**afb. 1**).
2. Montagepositie: de schijnwerper moet zo mogelijk met de wandbeugel worden bevestigd.
3. Verwijder de bevestigingsbeugel van de schijnwerper (**afb. 2**).
4. Markeer de positie van de boorgaten voor de bevestiging van de bevestigingsbeugel (**afb. 3**) en boor de betreffende gaten in de wand (**afb. 4**). Bevestig de beugel met passende schroeven aan de wand (**afb. 5**).
5. Leid de aansluitkabel door de kabeltule welke is voorzien van een afdichting (**afb. 6.1**).
6. Plaats de 3 aders in de kroonsteen en schroef deze vast (**afb. 6.2**).
Let op de markeringen N = blauwe ader, aardingssymbool = groen/gele ader, L = bruine ader.
7. Plaats de kroonsteen in de kabelingang van de schijnwerper (**afb. 6.3**).
8. Schuif de kabeltule in de richting van de schijnwerper en schroef deze op de kabelingang van de schijnwerper vast (**afb. 6.4**).
9. Bevestig de schijnwerper aan de bevestigingsbeugel.
10. Stel de gewenste positie van de lamp in en draai de bouten vast (**afb. 7**).
11. Schakel voor de installatie altijd de voedingsspanning uit (**afb. 8**).

BESCHRIJVING WERKING

(alleen voor uitvoeringen met bewegingsmelder) (**afb. 9 + 10**)

Deze lamp is voorzien van een infraroodsensor. Deze schakelt automatisch in, wanneer de sensor in de omgeving beweging detecteert. Richt de bewegingsmelder zo mogelijk niet op zwembaden, verwarmingsluchtafvoeren, airconditionings of objecten, welke zijn blootgesteld aan sterke temperatuurvariaties. Richt de bewegingsmelder niet op bomen of struiken of op plaatsen, waar vaak huisdieren kunnen verblijven.

De bewegingsmelder kan horizontaal naar rechts en links worden gedraaid en verticaal naar boven en beneden.

Let er bij het monteren van de schijnwerper op, dat de bewegingsmelder het meest gevoelig reageert op bewegingen, die dwars door de detectiezone lopen en het minst gevoelig op bewegingen, welke direct op het apparaat toekomen.

BEWEGINGSMELDER INSTELLEN

Draai de gemonteerde schijnwerper naar boven. Er zijn drie regelaars te zien aan de onderzijde van de bewegingsmelder (afb. 9).

GEVOELIGHEID (SENS, MIDDEN): (afb. 10)

De gevoeligheid bepaalt, vanaf welke maximale afstand de sensor door de beweging van een mens inschakelt.

LICHTINSTELLING (LUX, RECHTS): (afb. 10)

De lichtinstelling bepaalt, vanaf welke helderheid de sensor de schijnwerper inschakelt. De positie (symbool zon - rechts) geeft aan, dat de sensor overdag en 's nachts werkt, in de positie (symbool maan - links) werkt de sensor alleen 's nachts.

Wacht met instellen, tot de gewenste omgevingshelderheid aanwezig is. Stel de tijdsensor TIME in op de minimale tijd (10 sec.). Draai de lichtinstellingsregelaar geheel naar het symbool (maan). Draai de regelaar langzaam in de richting van het symbool (zon), tot de schijnwerper door beweging inschakelt.

De schijnwerper zal nu inschakelen vanaf de ingestelde helderheid bij het detecteren van een beweging.

TIJDINSTELLING (TIME, LINKS): (afb. 10)

Met deze regelaar kunt u een willekeurige inschakeltijd tussen circa 10 seconden en 4 minuten kiezen, nadat de laatste beweging is gedetecteerd. Door het rechtsom draaien van de TIME-regelaar neemt de tijdsperiode toe, door linksom draaien af.

BEWEGINGSMELDER: PASSIEVE INFRAROODENSOR

Detectiebereik: tot 12 m / tot 180° (horizontaal)

Tijdstelling: circa 10 sec tot 4 min.

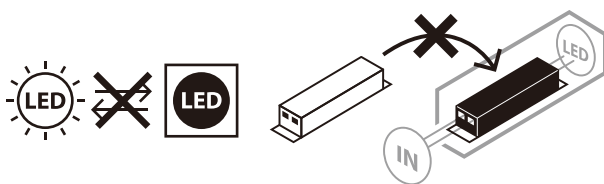
INHOUD

Led-schijnwerper, gebruikshandleiding, schroeven, pluggen.

TOEBEHOREN

Gepaste toebehoren vindt u op onze website www.brennenstuhl.com.

ONDERHOUD



OPGELET: De LED-lamp bevat geen componenten die moeten worden onderhouden. De lichtbron van deze werklamp kan niet worden vervangen. Wanneer de levensduur van de lichtbron vervallen is, moet de volledige werklamp worden vervangen. De werklamp mag niet worden geopend.

REINIGING

Trek voordat u de lamp reinigt, de stekker uit het stopcontact.

Gebruik geen oplosmiddelen, bijtende reinigingsmiddelen of gelijksoortige middelen.

Gebruik voor het schoonmaken van de lamp alleen een droge of licht bevochtigde doek.

WEGGOOIEN

Elektrische apparaten milieuvriendelijk weggooien!

Elektrische apparaten horen niet bij het huisvuil!

Volgens Europese Richtlijn 2012/19/EU betreffende elektrische en elektronische apparatuur moeten afgedankte elektrische apparaten apart ingezameld en op een milieuvriendelijke manier gerecycleerd worden.

U kan informatie vragen bij uw gemeente of stadsbestuur over de mogelijkheden voor het weggooien van afgedankte apparaten.

CE EU-CONFORMITEITSVERKLARING

De EU-conformiteitsverklaring ligt bij de fabrikant ter inzage.

FABRIKANT

Hugo Brennenstuhl GmbH & Co. KG

Seestraße 1 – 3 · D-72074 Tübingen

H. Brennenstuhl S.A.S.

4 rue de Bruxelles · F-67170 Bernolsheim

lectra technik ag

Blegistrasse 13 · CH-6340 Baar

Meer informatie vindt u in de rubriek "Service/FAQ's" van onze website www.brennenstuhl.com.

IT Istruzioni per l'uso

Riflettore LED

AL 1050 / AL 2050 / AL 3050
AL 1050 P / AL 2050 P / AL 3050 P

Attenzione: Leggere attentamente le presenti istruzioni per l'uso prima di utilizzare il prodotto e conservarle in un luogo sicuro!

INDICAZIONI DI SICUREZZA

1. Prima di ogni utilizzo controllare eventuali danni al faretto. Non utilizzare mai il prodotto, se si riscontrano danni di qualsiasi tipo. In tal caso rivolgetevi a un elettricista specializzato o agli indirizzi di assistenza indicati.



In caso di inosservanza sussiste pericolo di morte da scossa elettrica!

2. Non usare il prodotto in ambienti potenzialmente esplosivi. Pericolo di morte!
3. Tenere i bambini lontano dal faretto. I bambini non sono in grado di valutare il pericolo dovuto alla corrente elettrica.
4. Non guardare mai direttamente verso la luce.
5. Una copertura di protezione danneggiata non può essere sostituita. Il faretto deve essere smaltito.
6. Il cavo flessibile esterno di questa lampada non può essere sostituito; se il cavo è danneggiato, la lampada deve essere rottamata.
7. L'installazione e la manutenzione del riflettore devono essere effettuate da specialisti qualificati.
8. Le installazioni elettriche devono essere eseguite solo nel rispetto delle disposizioni di sicurezza (VDE 0100 per Germania).
9. Per l'allacciamento deve essere utilizzato un cavo di collegamento certificato VDE.
10. Il riflettore deve essere messo a terra correttamente (per la classe di protezione I).
11. Qualora la scatola di collegamento sia danneggiata, è necessario farla sostituire da personale specializzato.
12. Prima dell'installazione, scollegare sempre l'alimentazione di tensione (**Fig. 1**).
Cautela per scossa elettrica.
13. Rispettare le altezze di montaggio raccomandate (vedere sotto Montaggio).

Superficie calda



Non adatto al funzionamento con dimmer esterni.

DATI TECNICI

Classe di protezione:	I
Tipo di protezione (versioni senza il sensore di movimento):	IP 44
Tipo di protezione (versioni con il sensore di movimento):	IP 44
Intervallo di temperatura:	Da -10°C a +40°C

Tipo	AL 1050	AL 2050	AL 3050	AL 1050 P	AL 2050 P	AL 3050 P
Sensore di movimento	No	No	No	Sì	Sì	Sì
Potenza nominale (W)	10	20	30	10	20	30
Corrente	0,09 A	0,16 A	0,135 A	0,09 A	0,16 A	0,135 A
Coefficiente di rendimento	0,5	0,5	0,9	0,5	0,5	0,9
Dimensioni copertura di protezione (mm)	118 x 76	171 x 117	204 x 140	118 x 76	171 x 117	204 x 140
Dimensioni l x p x a	93 x 124 x 101	180 x 135 x 111	216 x 165 x 136	150 x 124 x 107	180 x 194 x 117	216 x 220 x 136
Peso (g)	331	523,8	754	399,6	594,2	843
Max. superficie proiettata (m²)	0,0116	0,0243	0,0357	0,0186	0,0350	0,0476

Questo prodotto è adatto a illuminare interni ed esterni.

Il riflettore deve essere montato ad un'altezza inferiore a 3 m.

Altezza di montaggio consigliata per modelli con rilevatore di movimento da 1,8 a 2,5 m.

Il riflettore non può essere impiegato per scopi diversi.

MONTAGGIO E COLLEGAMENTO ALL'ALIMENTAZIONE DI CORRENTE

1. Prima dell'installazione, scollegare sempre l'alimentazione di tensione (Fig. 1).
2. Posizione di montaggio: Il riflettore dovrebbe idealmente essere fissato con il supporto a muro.
3. Rimuovere la staffa di supporto dal riflettore (Fig. 2).
4. Contrassegnare la posizione dei punti da trapanare per il fissaggio della staffa di supporto (Fig. 3) e perforare la parete di conseguenza (Fig. 4). Fissare la staffa alla parete con viti adatte (Fig. 5).
5. Far passare il cavo di collegamento attraverso al passacavi dotato di guarnizione (Fig. 6.1).
6. Far passare i 3 fili nel morsetto isolante e avvitarli tutti (Fig. 6.2).
Prestare attenzione ai contrassegni N = cavo blu, simbolo di messa a terra = cavo verde / giallo, L = cavo marrone.
7. Inserire il morsetto isolante nell'ingresso per cavi del riflettore (Fig. 6.3).
8. Spingere il passacavi in direzione del riflettore e avvitarlo sull'ingresso per cavi del riflettore (Fig. 6.4).
9. Fissare il riflettore sulla staffa di supporto.
10. Regolare la posizione desiderata della lampada e stringere le viti (Fig. 7).
11. Attivare di nuovo l'alimentazione di corrente (Fig. 8).

DESCRIZIONE DEL FUNZIONAMENTO

(solo per versioni con rilevatore di movimento) (Fig. 9 + 10)

Questa lampada è dotata di un sensore a infrarossi. Si accende automaticamente se il sensore rileva movimenti nell'ambiente circostante. Se possibile, non indirizzare il rilevatore di movimento verso piscine, scarichi dell'aria calda, climatizzatori o oggetti esposti a forti sbalzi di temperatura. Evitare di indirizzare il rilevatore di movimento verso alberi o cespugli oppure verso luoghi in cui potrebbero spesso trovarsi animali domestici.

Il rilevatore di movimento può essere ruotato in orizzontale a destra e a sinistra, nonché in verticale verso l'alto e il basso.

Quando si installa il riflettore, tenere presente che il rilevatore di movimento è più sensibile e quindi reagisce di più ai movimenti che attraversano il suo campo di rilevamento di traverso ed è meno sensibile ai movimenti diretti verso il dispositivo.

REGOLAZIONE DEL RILEVATORE DI MOVIMENTO

Ruotare il riflettore montato verso l'alto. Appaiono tre manopole di regolazione sul lato inferiore del rilevatore di movimento (Fig. 9).

SENSIBILITÀ (SENS, CENTRALE): (Fig. 10)

La sensibilità determina a quale distanza massima il sensore si attiva nel caso in cui qualcuno si muova.

REGOLAZIONE DELLA LUCE (LUX, A DESTRA): (Fig. 10)

La regolazione della luce determina da quale luminosità si attiva il sensore del riflettore. La posizione (simbolo del sole - a destra) indica che il sensore funziona di giorno e di notte, nella posizione (simbolo della luna - a sinistra) il sensore funziona solo di notte.

Per la regolazione attendere fino a quando non si è raggiunta la luminosità dell'ambiente desiderata. Impostare il sensore temporale TIME al tempo minimo (10 sec.). Ruotare completamente la manopola di regolazione della luce fino al simbolo (luna). Ruotare la manopola lentamente in direzione del simbolo (sole) fino a quando il sensore non si attiva in seguito ad un movimento.

A questo punto, il riflettore si attiverà a partire da una luminosità impostata quando rileva un movimento.

IMPOSTAZIONE DEL TEMPO (TIME, A SINISTRA): (Fig. 10)

Con questa manopola, è possibile scegliere una durata di accensione a piacere tra ca. 10 secondi e 4 minuti dopo il rilevamento dell'ultimo movimento. Ruotare la manopola TIME in senso orario, l'intervallo temporale aumenta, in senso antiorario si riduce.

RILEVATORE DI MOVIMENTO: SENSORE A INFRAROSSI PASSIVO

Campo di rilevamento: fino a 12 m / fino a 180° (orizzontale)

Impostazione del tempo: da ca. 10 sec. a 4 min.

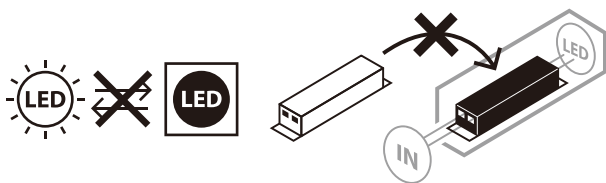
DOTAZIONE DI FORNITURA

Riflettore LED, istruzioni per l'uso, viti, bulloni.

ACCESSORI

Potete trovare gli accessori adatti sulla nostra homepage www.brennenstuhl.com.

MANUTENZIONE



ATTENZIONE: La lampada a LED non contiene componenti che necessitano di manutenzione. La sorgente luminosa di questa lampada non è sostituibile; quando la sorgente luminosa ha raggiunto la fine della sua vita utile, l'intera lampada deve essere sostituita. Non è consentito aprire lampada.

PULIZIA

Scollegare il faretto dalla tensione di rete prima di pulirlo.

Non utilizzare solventi, detergenti corrosivi o similari.

Per la pulizia, servirsi unicamente di un panno asciutto o leggermente inumidito.

SMALTIMENTO



Smaltire gli apparecchi elettrici in modo ecocompatibile!

Gli apparecchi elettrici non devono essere messi con i rifiuti domestici!

Conformemente alla Direttiva Europea 2012/19/UE sugli apparecchi elettrici ed elettronici gli apparecchi elettrici usati devono essere raccolti separatamente e riciclati in modo ecocompatibile.

Si possono richiedere le modalità di smaltimento dell'apparecchio inutilizzato presso la propria amministrazione comunale o cittadina.

CE DICHIARAZIONE DI CONFORMITÀ EU

La dichiarazione di conformità EU è depositata presso il fabbricante.

COSTRUTTORE

Hugo Brennenstuhl GmbH & Co. KG

Seestraße 1 – 3 · D-72074 Tübingen

H. Brennenstuhl S.A.S.

4 rue de Bruxelles · F-67170 Bernolsheim

lectra technik ag

Blegistrasse 13 · CH-6340 Baar

Per ulteriori informazioni si consiglia di consultare l'area Assistenza/FAQ's sulla nostra homepage www.brennenstuhl.com

SE Bruksanvisning LED-strålkastare

AL 1050 / AL 2050 / AL 3050
AL 1050 P / AL 2050 P / AL 3050 P

Observera: Läs denna bruksanvisning noga innan du använder produkten och förvara den på ett säkert ställe efteråt!

SÄKERHETSANVISNINGAR

1. Kontrollera alltid om produkten är skadad före varje användning. Använd aldrig produkten om du hittar några skador. Vänd dig, i detta fall, till en elektriker eller till tillverkarens angivna serviceadress.



Bristande efterlevnad kan innebära livsfara på grund av elektriska stötar!

2. Använd inte produkten i explosionsfarliga miljöer, eftersom det är förenat med livsfara!
3. Se till att barn inte kan komma åt strålkastaren. Barn förstår inte farorna som är förknippade med elektricitet.
4. Titta aldrig direkt in i ljuset.
5. Det är inte möjligt att byta ut ett förstört skyddshölje. Strålkastaren måste kasseras.
6. Den yttre, flexibla kabeln till denna strålkastare går inte att byta ut, om kabeln är skadad måste lampan kasseras.
7. Installationen och underhållet av strålkastaren skall utföras av en erfaren och kvalificerad yrkesperson.
8. Elektriska installationer får bara utföras under iakttagande av säkerhetsföreskrifterna (VDE 0100 för Tyskland).
9. För att göra en anslutning skall en VDE-certifierad anslutningsledning användas.
10. Strålkastaren skall jordas korrekt (vid skyddsklass I).
11. Om kopplingslådan skadas måste den bytas ut av en person med relevant behörighet.
12. Stäng alltid av spänningsförsörjningen efter installationen (**bild 1**).
Varning för elektrisk chock.
13. Beakta de rekommenderade monteringshöjderna (se under Montering).

Het yta



Ej lämpad för användning med externa dimmers.

TEKNISKA DATA

Skyddsklass:	I
Kapslingsklass (versioner utan rörelsedetektor):	IP 44
Kapslingsklass (versioner med rörelsedetektor):	IP 44
Temperaturområde:	-10 °C till +40 °C

Typ	AL 1050	AL 2050	AL 3050	AL 1050 P	AL 2050 P	AL 3050 P
Rörelsedetektor	Nej	Nej	Nej	Ja	Ja	Ja
Märkeffekt (W)	10	20	30	10	20	30
Ström	0,09 A	0,16 A	0,135 A	0,09 A	0,16 A	0,135 A
Effektfaktor	0,5	0,5	0,9	0,5	0,5	0,9
Mått på skyddshöljet (mm)	118 x 76	171 x 117	204 x 140	118 x 76	171 x 117	204 x 140
Mått L x B x H (mm)	93 x 124 x 101	180 x 135 x 111	216 x 165 x 136	150 x 124 x 107	180 x 194 x 117	216 x 220 x 136
Vikt (g)	331	523,8	754	399,6	594,2	843
Max. projektyta (m ²)	0,0116	0,0243	0,0357	0,0186	0,0350	0,0476

Denna produkt är lämplig för inom- och utomhusbelysning.

Strålkastaren får monteras på en höjd på högst 3 m. Rekommenderad monteringshöjd vid modeller med rörelsedetektor 1,8 till 2,5 m.

Strålkastaren får inte användas för andra syften.

MONTERING OCH ANSLUTNING TILL STRÖMFÖRSÖRJNING

1. Stäng alltid av spänningsförsörjningen efter installationen (**bild 1**).
2. Monteringsposition: Strålkastaren skall helst fästas med väggfästningen.
3. Ta bort hållarbygel från strålkastaren (**bild 2**).
4. Markera borrhålens position för infästning av hållarbygel (**bild 3**) och borra motsvarande hål i väggen (**bild 4**). Fäst bygel i väggen med lämpliga skruvar (**bild 5**).
5. För anslutningsledningen genom kabelhylsan, som är försedd med en tätning (**bild 6.1**).
6. För de 3 trådarna in i lampklämman och skruva fast alla (**bild 6.2**).
Var uppmärksam på märkningarna N = blå kabel, jordtecken = grön/gul kabel, L = brun kabel.
7. Stick in lampklämman i strålkastarens kabelingång (**bild 6.3**).
8. Skjut kabelklämman i riktning mot strålkastaren och skruva fast denna i strålkastarens kabelingång (**bild 6.4**).
9. Fäst strålkastaren i hållarbygel.
10. Ställ in önskad position på lampan och dra åt skruvarna (**bild 7**).
11. Sätt på spänningsförsörjningen igen (**bild 8**).

FUNKTIONSBESKRIVNING

(endast för versioner med rörelsedetektor) (**bild 9 + 10**)

Denna lampa är utrustad med en infraröd sensor. Den sätts automatiskt på när sensorn identifierar rörelser i omgivningen. Rikta om möjligt inte rörelsedetektorn mot simbassänger, varmluftsutlopp, klimatanläggningar eller objekt som är utsatta för kraftiga temperatursvängningar. Undvik att rikta rörelsedetektorn mot träd eller buskar eller på platser där husdjur kan röra sig.

Rörelsedetektorn kan vridas horisontellt åt höger och vänster, samt vertikalt uppåt och nedåt.

Observera vid monteringen av strålkastaren att rörelsedetektorn reagerar känsligast på rörelser, som går diagonalt genom registreringsfältet och minst känsligt på rörelser som går direkt mot enheten.

STÄLLA IN RÖRELSEDETEKTORN

Vrid den monterade strålkastaren uppåt. Det visas tre regulatorer på undersidan av rörelsedetektorn (bild 9).

KÄNSLIGHET (SENS, MITTEN): (bild 10)

Känsligheten bestämmer från och med vilket maximalt avstånd sensor skall aktivera på grund av en människas rörelse.

LJUSINSTÄLLNING (LUX, HÖGER): (bild 10)

Ljusinställningen bestämmer från och med vilken ljusstyrka som strålkastarens sensor aktiverar. Positionen (symbol sol - höger) visar att sensorn arbetar på dagen och på natten. I positionen (symbol måne - vänster) arbetar sensorn bara nattetid.

För att ställa in väntar du tills den önskade omgivningsljusstyrkan har uppnåtts. Ställ in tidssensorn TIME på minimal tid (10 sek). Vrid ljusinställningsregulatorn helt till symbolen (måne). Vrid regulatorn långsamt i riktning mot symbolen (sol) tills strålkastaren tänds på grund av rörelse.

Strålkastaren kommer nu att tändas när en rörelse identifieras.

TIDSINSTÄLLNING (TIME, VÄNSTER): (bild 10)

Med denna regulator kan du välja en godtycklig tillslagstid mellan ca. 10 sekunder och 4 minuter, efter att den senaste rörelsen identifierats. Genom att vrida på TIME-regulatorn medurs öka tidsintervallet, moturs minskar det.

RÖRELSEDETEKTOR: PASSIV INFRARÖD SENSOR

Registreringsområde upp till 12 m/upp till 180° (horisontellt)
Tidsinställning: ca. 10 sek. till 4 min.

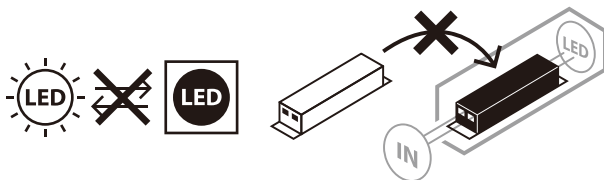
INGÅR I LEVERANSEN

LED strålkastare, bruksanvisning, skruvar, pluggar.

TILLBEHÖR

Passande tillbehör hittar du på vår hemsida www.brennenstuhl.com.

UNDERHÅLL



WARNING: Lampan innehåller inga komponenter som behöver underhållas. Det är inte möjligt att byta ut den här lampans ljuskälla. När ljuskällan har uppnått slutet av sitt serviceliv måste man byta ut hela lampan. Ljusarmaturen får inte öppnas.

RENGÖRING

Koppla från strålkastaren från elnätet innan den rengörs.
Använd inga lösningsmedel, frätande rengöringsmedel eller liknande.
Vid rengöring skall endast en torr eller lätt fuktad trasa användas.

AVFALLSHANTERING

Hantera elektronisk utrustning miljövänligt!

Elektronisk utrustning hör inte hemma i hushållsavfallet!

Enligt europaparlamentets och rådets direktiv 2012/19/EU om avfall som utgörs av eller innehåller elektrisk eller elektronisk utrustning måste uttjänta elektriska enheter samlas in separat och återvinnas på ett miljövänligt sätt.

Alternativa bortskaffningsmöjligheter för uttjänt utrustning hittar du hos din kommunala förvaltning.

CE EU-FÖRSÄKRAN OM ÖVERENSSTÄMMELSE

EU-försäkran om överensstämmelse förvaras hos tillverkaren.

TILLVERKARE

Hugo Brennenstuhl GmbH & Co. KG

Seestraße 1 – 3 · D-72074 Tübingen

H. Brennenstuhl S.A.S.

4 rue de Bruxelles · F-67170 Bernolsheim

lectra teknik ag

Blegistrasse 13 · CH-6340 Baar

För mer information hänvisar vi till servicesektionen/FAQ på vår hemsida www.brennenstuhl.com.

ES Manual de instrucciones

Foco LED

AL 1050 / AL 2050 / AL 3050
AL 1050 P / AL 2050 P / AL 3050 P

Atención: ¡Antes de utilizar el producto lea cuidadosamente las instrucciones de uso y guárdelas para cualquier consulta futura!

INDICACIONES DE SEGURIDAD

1. Antes de cada uso asegúrese de que no existan daños en el producto. Nunca utilice el producto si se ha encontrado alguna anomalía. Si realmente existe una anomalía póngase en contacto con un técnico calificado o con el comercio donde adquirió el producto.



¡El incumplimiento puede ocasionar situaciones de peligro por descarga eléctrica!

2. No utilice el producto en atmósferas explosivas, ¡existe peligro de muerte!
3. Mantenga a los niños lejos del foco. Los niños no son conscientes de los verdaderos peligros eléctricos.
4. Por favor, no dirija su mirada directamente hacia la luz.
5. No es posible cambiar una cubierta protectora rota. El foco debe eliminarse.
6. La línea flexible exterior de esta lámpara no puede ser reemplazada; de manera que, si se daña el cable, deberá deshacerse de la lámpara.
7. La instalación y el mantenimiento del foco deben ser realizados por un técnico cualificado.
8. Las instalaciones eléctricas deben realizarse exclusivamente cumpliendo las normas de seguridad (VDE 0100 para Alemania).
9. Para la conexión debe utilizarse un cable de conexión certificado por la VDE (Federación Alemana de Industrias Electrotécnicas, Electrónicas y de Tecnologías de la Información).
10. El foco debe conectarse correctamente a tierra (con clase de protección I).
11. En caso de que se dañe la caja de conexiones, esta deberá ser reemplazada por un especialista calificado.
12. Antes de la instalación, desconecte siempre el suministro de tensión (**fig. 1**).
Peligro por descarga eléctrica.
13. Respete las alturas de montaje recomendadas (véase el apartado Montaje).

Superficie caliente



No es adecuado para ser utilizado con atenuadores externos.

DATOS TÉCNICOS

Clase de protección:	I
Tipo de protección (versiones sin detector de movimiento):	IP 44
Tipo de protección (versiones con detector de movimiento):	IP 44
Rango de temperatura:	-10°C bis +40°C

Tipo	AL 1050	AL 2050	AL 3050	AL 1050 P	AL 2050 P	AL 3050 P
Detector de movimiento	No	No	No	Sí	Sí	Sí
Consumo de energía (W)	10	20	30	10	20	30
Corriente	0,09 A	0,16 A	0,135 A	0,09 A	0,16 A	0,135 A
Factor de potencia	0,5	0,5	0,9	0,5	0,5	0,9
Dimensiones de la cubierta protectora (mm)	118 x 76	171 x 117	204 x 140	118 x 76	171 x 117	204 x 140
Dimensiones L x An x Al (mm)	93 x 124 x 101	180 x 135 x 111	216 x 165 x 136	150 x 124 x 107	180 x 194 x 117	216 x 220 x 136
Peso (g)	331	523,8	754	399,6	594,2	843
Área máx. proyectada (m²)	0,0116	0,0243	0,0357	0,0186	0,0350	0,0476

Este producto está destinado para la iluminación en interiores y exteriores.

El foco debe montarse a una altura inferior a 3 m. Altura de montaje recomendada para modelos con sensor de movimiento, entre 1,8 y 2,5 m.

No se permite usar el foco para fines distintos.

MONTAJE Y CONEXIÓN A LA RED ELÉCTRICA

1. Antes de la instalación, desconecte siempre el suministro de tensión (**fig. 1**).
2. Posición de montaje: a ser posible, el foco debería montarse con el soporte de pared.
3. Retire el soporte de montaje del foco (**fig. 2**).
4. Marque la posición de los agujeros de perforación para fijar el soporte de montaje (**fig. 3**) y realice las perforaciones correspondientes en la pared (**fig. 4**). Fije el soporte a la pared con tornillos adecuados (**fig. 5**).
5. Introduzca el cable de conexión por el manguito de cable provisto de una junta (**fig. 6.1**).
6. Introduzca los 3 hilos en la regleta y atorníllelos (**fig. 6.2**).
Tenga en cuenta la marcación N = cable azul, símbolo de puesta tierra = cable verde / amarillo, L = cable marrón.
7. Inserte la regleta en la entrada de cable del foco (**fig. 6.3**).
8. Desplace la regleta hacia el foco y atorníllela en la entrada de cable del foco (**fig. 6.4**).
9. Fije el foco al soporte de montaje.
10. Ajuste la posición de la lámpara y apriete los tornillos (**fig. 7**).
11. Conecte de nuevo el suministro de tensión (**fig. 8**).

DESCRIPCIÓN DE FUNCIONAMIENTO

(solo para versiones con detector de movimiento) (**fig. 9 + 10**)

Esta lámpara está equipada con un sensor de infrarrojos. Se enciende automáticamente cuando el sensor detecta movimiento en el entorno. Procure no orientar el detector de movimiento hacia piscinas, salidas de aire caliente, instalaciones de aire acondicionado u objetos sometidos a fuertes oscilaciones de temperatura. Evite orientar el detector de movimiento hacia árboles o arbustos, o lugares frecuentados por animales domésticos.

El detector de movimiento puede girarse horizontalmente hacia la derecha y hacia la izquierda, y también verticalmente hacia arriba y abajo.

Al colocar el foco, tenga en cuenta que el detector de movimiento reacciona sobre todo a movimientos que se producen perpendicularmente a su campo de detección, siendo mucho menos sensible a movimientos que se producen hacia el dispositivo.

AJUSTE DEL DETECTOR DE MOVIMIENTO

Gire hacia arriba el foco montado. En la parte inferior del detector de movimiento aparecerán tres reguladores (fig. 9).

SENSIBILIDAD (SENS, CENTRO): (fig. 10)

La sensibilidad determina la distancia máxima a partir de la cual se activa el sensor ante la presencia de personas.

AJUSTE DE LUZ (LUX, DERECHA): (fig. 10)

El ajuste de luz determina la luminosidad a partir de la cual se activa el sensor del foco. La posición (símbolo de sol - derecha) indica que el sensor trabaja día y noche, en la posición (símbolo de luna - izquierda), el sensor sólo trabaja por la noche.

Para realizar el ajuste, espere hasta la luminosidad del entorno alcance su intensidad máxima. Ajuste el sensor de tiempo TIME a la duración mínima (10 seg). Gire completamente el regulador de ajuste de luz hacia el símbolo (luna). Gire lentamente el regulador hacia el símbolo (sol), hasta que el foco se encienda al detectar un movimiento.

Ahora, el foco se encenderá a partir de la luminosidad ajustada al detectar un movimiento.

AJUSTE DE TIEMPO (TIME, IZQUIERDA): (fig. 10)

Este regulador permite seleccionar una duración de encendido entre aprox. 10 segundos y 4 minutos, desde el último movimiento registrado. Girando el regulador TIME en sentido horario aumenta la duración, reduciéndose en sentido antihorario.

DETECTOR DE MOVIMIENTO: SENSOR DE INFRARROJOS PASIVO

Área de detección: hasta 12 m / hasta 180° (horizontal)

Ajuste de tiempo: aprox. 10 seg hasta 4 min.

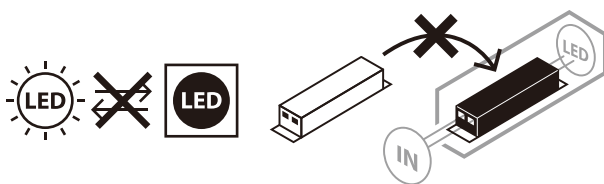
ALCANCE DE LA ENTREGA

Foco LED, manual de instrucciones, tornillos, tacos.

ACCESORIOS

Puede encontrar los correspondientes accesorios en nuestra página web www.brennenstuhl.com.

MANTENIMIENTO



¡ATENCIÓN: La lámpara de LED no tiene componentes que necesiten un mantenimiento. La fuente de luz de este foco no puede ser reemplazado; cuando la fuente de luz haya llegado al final de su vida útil se deberá reemplazar todo el foco. No abra la lámpara.

LIMPIEZA

Antes de realizar una limpieza del foco desconéctelo de la toma eléctrica.

No utilice detergentes o disolventes para su limpieza.

Utilice sólo un paño seco o ligeramente humedecido.

ELIMINACIÓN

¡Elimine los electrodomésticos siguiendo las regulaciones ambientales!

¡Los aparatos eléctricos no forman parte de la basura doméstica!

En conformidad con la Directiva Europea 2012/19/CE sobre residuos de aparatos eléctricos y electrónicos, los equipos eléctricos deben ser seleccionados, separados y reciclados para que puedan volver a ser reutilizados. Contacte con las autoridades locales de su zona u oficina municipal para informarse sobre las posibilidades de eliminación del dispositivo.

CE DECLARACIÓN DE CONFORMIDAD UE

La declaración de conformidad UE ha sido dispuesta por el fabricante.

FABRICANTE

Hugo Brennenstuhl GmbH & Co. KG

Seestraße 1 – 3 · D-72074 Tübingen

H. Brennenstuhl S.A.S.

4 rue de Bruxelles · F-67170 Bernolsheim

lectra technik ag

Blegistrasse 13 · CH-6340 Baar

Para más información, le recomendamos que visite el apartado de Servicio / FAQ's en nuestro sitio web www.brennenstuhl.com.

PL Instrukcja obsługi Reflektor LED

AL 1050 / AL 2050 / AL 3050
AL 1050 P / AL 2050 P / AL 3050 P

Uwaga: Przed rozpoczęciem użytkowania produktu uważnie przeczytać niniejszą instrukcję obsługi, którą następnie należy starannie przechowywać!

WSKAZÓWKI BEZPIECZEŃSTWA

1. Przed użyciem należy za każdym razem sprawdzić produkt pod kątem ewentualnych uszkodzeń. Nigdy nie korzystać z produktu w przypadku stwierdzenia jakichkolwiek uszkodzeń. W takim przypadku należy skontaktować się z elektrykiem lub zwrócić się pod podany adres serwisu producenta.



W przypadku niezastosowania się do powyższych zaleceń istnieje niebezpieczeństwo utraty życia na skutek porażenia prądem elektrycznym!

2. Nie korzystać z produktu w otoczeniu zagrożonym wybuchem – ryzyko utraty życia!
3. Zwrócić uwagę, aby dzieci nie miały dostępu do naświetlacza. Dzieci nie potrafią prawidłowo ocenić niebezpieczeństwa związanego z prądem elektrycznym.
4. Nigdy nie patrzeć bezpośrednio w źródło światła.
5. Zniszczona osłona nie podlega wymianie. Naświetlacz należy zutylizować.
6. Zewnętrzny przewód giętki naświetlacza nie podlega wymianie; w przypadku uszkodzenia przewodu naświetlacz należy oddać na złom.
7. Instalację i konserwację reflektora musi przeprowadzać wykwalifikowany fachowiec.
8. Instalacje elektryczne mogą być wykonywane tylko przestrzegając przepisów bezpieczeństwa (VDE 0100 w Niemczech).
9. Do podłączenia należy zastosować przewód podłączeniowy posiadający certyfikat VDE.
10. Reflektor należy właściwie uziemić (w przypadku klasy ochrony I).
11. Jeżeli skrzynka podłączeniowa jest uszkodzona, musi zostać wymieniona przez wykwalifikowanego specjalistę.
12. Przed instalacją zawsze wyłączać zasilanie napięciem (**rys. 1**).
Ostrożnie – niebezpieczeństwo porażenia prądem elektrycznym.
13. Przestrzegać zalecanych wysokości montażu (patrz rozdział Montaż).

Gorąca powierzchnia



Nie nadaje się do eksploatacji z użyciem zewnętrznych ściemniaczy.

DANE TECHNICZNE

Klasa ochrony:	I
Stopień ochrony (wersje bez czujnika ruchu):	IP 44
Stopień ochrony (wersje z czujnikiem ruchu):	IP 44
Zakres temperatury:	od -10°C do +40°C

Typ	AL 1050	AL 2050	AL 3050	AL 1050 P	AL 2050 P	AL 3050 P
Czujnik ruchu	Nie	Nie	Nie	Tak	Tak	Tak
Moc znamionowa (W)	10	20	30	10	20	30
Prąd	0,09 A	0,16 A	0,135 A	0,09 A	0,16 A	0,135 A
Współczynnik mocy	0,5	0,5	0,9	0,5	0,5	0,9
Wymiary osłony ochronnej (mm)	118 x 76	171 x 117	204 x 140	118 x 76	171 x 117	204 x 140
Wymiary dł. X szer. X wys. (mm)	93 x 124 x 101	180 x 135 x 111	216 x 165 x 136	150 x 124 x 107	180 x 194 x 117	216 x 220 x 136
Ciężar (g)	331	523,8	754	399,6	594,2	843
Maks. powierzchnia oświetlana (m ²)	0,0116	0,0243	0,0357	0,0186	0,0350	0,0476

Ten produkt może służyć do celów oświetleniowych wewnątrz i na zewnątrz.

Reflektor należy zamontować na wysokości mniejszej niż 3 m. Zalecana wysokość montażu dla modeli z czujnikiem ruchu wynosi od 1,8 do 2,5 m.

Reflektora nie wolno używać do innych celów.

MONTAŻ I PODŁĄCZENIE DO ZASILANIA ELEKTRYCZNEGO

1. Przed instalacją zawsze wyłączać zasilanie napięciem (**rys. 1**).
2. Położenie montażowe: w idealnym przypadku reflektor powinien być zamontowany za pomocą uchwyty ściennego.
3. Zdjąć strzemiączko z reflektora (**rys. 2**).
4. Zaznaczyć położenie otworów wierconych do zamocowania strzemiączka (**rys. 3**) i wywiercić odpowiednie otwory w ścianie (**rys. 4**). Zamocować strzemiączko za pomocą odpowiednich śrub do ściany (**rys. 5**).
5. Poprowadzić przewód podłączeniowy przez końcówkę z uszczelką (**rys. 6.1**).
6. Umieścić 3 druty w łączniku świecznikowym i wszystko dobrze przykręcić (**rys. 6.2**).
Zwrócić uwagę na oznaczenia N = niebieski kabel, symbol uziemienia = zielony/żółty kabel, L = brązowy kabel.
7. Umieścić łącznik świecznikowy we wlocie kabla na reflektorze (**rys. 6.3**).
8. Przesunąć końcówkę kabla w kierunku reflektora i przykręcić ją na wejściu kabla do reflektora (**rys. 6.4**).
9. Zamocować reflektor na strzemiączku.
10. Ustawić pożądaną pozycję lampy i dokręcić śruby (**rys. 7**).
11. Ponownie włączyć zasilanie napięciem (**rys. 8**).

OPIS DZIAŁANIA

(tylko dla wersji z czujnikiem ruchu) (**rys. 9 + 10**)

Ta lampa jest wyposażona w czujnik podczerwieni. Włącza się automatycznie, jeżeli czujnik wykryje w otoczeniu ruch. W miarę możliwości nie kierować czujnika ruchu na baseny, wyciągi gorącego powietrza, klimatyzatory czy obiekty, które są narażone na silne wahania temperatur. Należy unikać kierowania czujnika ruchu na drzewa czy krzewy lub miejsca, w których często przebywają zwierzęta domowe. Czujnik ruchu można obracać w poziomie w prawo i w lewo, a także w pionie w górę i w dół.

Podczas montażu reflektora należy zwrócić na to uwagę, że czujnik ruchu reaguje najmocniej na ruch, przebiegający w poprzek przez pole wykrywania, a najslabiej na ruch poruszający się bezpośrednio w jego kierunku.

USTAWIANIE CZUJNIKA RUCHU

Obrócić zamontowany reflektor do góry. Widoczne będą trzy regulatory na dole czujnika ruchu (rys. 9).

CZUŁOŚĆ (SENS, ŚRODKOWY): (rys. 10)

Czułość określa, od jakiej maksymalnej odległości czujnik spowoduje włącznie wywołane ruchem człowieka.

USTAWIENIA ŚWIATŁA (LUX, PRAWY): (rys. 10)

Ustawienie światła definiuje, od jakiej wartości jasności czujnik włączy reflektor. Pozycja (symbol słońca - z prawej) wskazuje, że czujnik pracuje w dzień i w nocy, w pozycji (symbol księżycy - z lewej) czujnik pracuje tylko w nocy.

W celu dokonania ustawień poczekać, aż osiągnięta zostanie pożądana jasność otoczenia. Ustawić czujnik czasu TIME na czas minimalny (10 s). Obrócić pokrętło regulacji światła na symbol (księżyc). Obrócić pokrętło powoli w kierunku symbolu (słońce), aż reflektor zostanie włączony w wyniku ruchu.

Od teraz reflektor będzie włączał się od progu ustawionej jasności w przypadku wykrycia ruchu.

USTAWIENIE CZASU (TIME, W LEWO): (rys. 10)

Za pomocą tego pokrętła można wybrać dowolny czas włączenia pomiędzy ok. 10 sekund a 4 minuty, po wykryciu ostatniego ruchu. Poprzez obrócenie regulatora TIME w kierunku ruchu wskazówek zegara okres czasu zwiększa się, a w przeciwnym kierunku zmniejsza się.

CZUJNIK RUCHU: PASYWNY CZUJNIK PODCZERWIENI

Zakres wykrywania do 12 m / do 180° (w poziomie)

Ustawienie czasu: ok 10 s do 4 min

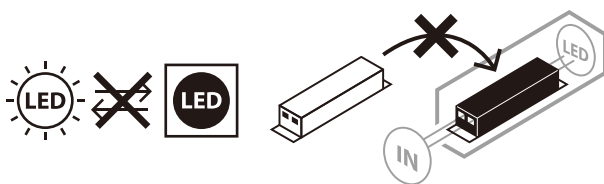
ZAKRES DOSTAWY

Reflektor LED, instrukcja obsługi, śruby, kołki.

AKCESORIA

Pasujące akcesoria można znaleźć na naszej stronie internetowej: www.brennenstuhl.com.

KONSERWACJA



UWAGA: Naświetlacz LED nie posiada elementów wymagających zabiegów konserwacyjnych. Źródło światła w naświetlaczu nie jest wymienne: gdy źródło światła wyeksploatuje się, należy wymienić cały naświetlacz. Nie wolno otwierać naświetlacza.

CZYSZCZENIE

Przed czyszczeniem odłączyć naświetlacz od zasilania sieciowego.
Nie stosować rozpuszczalników, żrących środków czyszczących itp.
Do czyszczenia używać tylko suchej lub delikatnie zwilżonej ściereczki.

UTYLIZACJA



Sprzęt elektryczny należy utylizować w sposób bezpieczny dla środowiska naturalnego!

Sprzęt elektryczny to nie domowe śmieci czy odpadki!

Zgodnie z Dyrektywą Europejską 2012/19/UE w sprawie zużytego sprzętu elektrycznego i elektronicznego, zużyte urządzenia elektryczne należy gromadzić osobno i przekazywać do ponownego przetworzenia w sposób bezpieczny dla środowiska naturalnego.

O możliwościach utylizacji wysłużonego urządzenia dowiedzą się Państwo w urzędzie miasta lub gminy.



DEKLARACJA ZGODNOŚCI UE

Deklaracja zgodności UE jest zdeponowana u producenta.

PRODUCENT

Hugo Brennenstuhl GmbH & Co. KG

Seestraße 1 – 3 · D-72074 Tübingen

H. Brennenstuhl S.A.S.

4 rue de Bruxelles · F-67170 Bernolsheim

lectra technik ag

Blegistrasse 13 · CH-6340 Baar

W celu uzyskania dalszych informacji zalecamy odwiedzenie zakładki Serwis/FAQ's na naszej stronie internetowej www.brennenstuhl.com.

CZ Návod k obsluze LED zářič

AL 1050 / AL 2050 / AL 3050
AL 1050 P / AL 2050 P / AL 3050 P

Pozor: Přečtěte si před použitím produktu pozorně tento návod k používání a pak jej řádně uschovejte!

BEZPEČNOSTNÍ POKYNY

1. Zkontrolujte před každým použitím produkt na případná poškození. Nikdy nepoužívejte produkt, pokud zjistíte jakékoli poškození. obraťte se v tomto případě na kvalifikovaného elektrikáře nebo na uvedenou servisní adresu výrobce.



Při nedodržování hrozí smrtelné nebezpečí způsobené úderem elektrickým proudem!

2. Nepoužívejte produkt v explozivním prostředí - riziko ohrožení života!
3. Udržujte děti v dostatečné vzdálenosti od zářiče. Děti nedokážou odhadnout nebezpečí úderem elektrického proudu.
4. Nehleďte nikdy přímo do světla.
5. Zničený ochranný kryt nelze vyměnit. Zářič se musí zlikvidovat.
6. Vnější flexibilní vedení této lampy nelze vyměnit; pokud je poškozené vedení, musí se lampa sešrotovat.
7. Instalaci a údržbu reflektoru musí provádět kvalifikovaný odborník.
8. Elektroinstalace se smí provádět jen při dodržení bezpečnostních předpisů (VDE 0100 pro Německo).
9. K připojení se musí použít připojovací kabel certifikovaný dle VDE.
10. Reflektor se musí řádně uzemnit (při ochranné třídě I).
11. Pokud se poškodí spojovací box, musí jej vyměnit kvalifikovaný odborný personál.
12. Před instalací vždy odpojte napájení (**obr. 1**). Pozor, úder elektrickým proudem.
13. Dodržujte doporučené montážní výšky (viz část Montáž).

Horký povrch



Nevhodné pro provoz s externími regulátory světla.

TECHNICKÉ ÚDAJE

Třída ochrany:	I
Druh ochrany (verze bez hlásiče pohybu):	IP 44
Druh ochrany (verze s hlásičem pohybu):	IP 44
Rozsah teploty:	-10°C až +40°C

Typ	AL 1050	AL 2050	AL 3050	AL 1050 P	AL 2050 P	AL 3050 P
Hlásič pohybu	Ne	Ne	Ne	Ano	Ano	Ano
Jmenovitý výkon (W)	10	20	30	10	20	30
Proud	0,09 A	0,16 A	0,135 A	0,09 A	0,16 A	0,135 A
Faktor výkonu	0,5	0,5	0,9	0,5	0,5	0,9
Rozměry ochranného krytu (mm)	118 x 76	171 x 117	204 x 140	118 x 76	171 x 117	204 x 140
Rozměry L x B x H (mm)	93 x 124 x 101	180 x 135 x 111	216 x 165 x 136	150 x 124 x 107	180 x 194 x 117	216 x 220 x 136
Hmotnost (g)	331	523,8	754	399,6	594,2	843
Max projektovaná plocha (m ²)	0,0116	0,0243	0,0357	0,0186	0,0350	0,0476

Tento produkt je vhodný k osvětlení v interiéru a exteriéru.

Reflektor se musí namontovat ve výšce nižší než 3 m. Doporučená montážní výška u modelů s pohybovým čidlem od 1,8 do 2,5 m.

Reflektor se nesmí používat pro jiné účely.

MONTÁŽ A PŘIPOJENÍ K NAPÁJENÍ

1. Před instalací vždy odpojte napájení (**obr. 1**).
2. Montážní poloha: Reflektor by se měl ideálně umístit s nástěnným držákem.
3. Odstraňte upevňovací třmen z reflektoru (**obr. 2**).
4. Označte si polohu vyvrtaných otvorů pro upevnění upevňovacího třmenu (**obr. 3**) a vyvrtejte odpovídající otvory do stěny (**obr. 4**). Upevněte třmen vhodnými šrouby na stěně (**obr. 5**).
5. Vedte přípojovací kabel průchodkou opatřenou těsněním (**obr. 6.1**).
6. Vedte 3 dráty do svítidlové svorky a všechny pevně přišroubujte (**obr. 6.2**).
Dbejte na označení N = modrý kabel, značka uzemnění = zelená / žlutý kabel, L = hnědý kabel.
7. Zasuňte svítidlovou svorku do vstupu kabelu reflektoru (**obr. 6.3**).
8. Posuňte kabelovou průchodku směrem k reflektoru a pevně ji přišroubujte na vstupu kabelu do reflektoru (**obr. 6.4**).
9. Upevněte reflektor na upevňovacím třmenu.
10. Nastavte požadovanou polohu žárovky a pevně utáhněte šrouby (**obr. 7**).
11. Opět zapněte napájení (**obr. 8**).

FUNKČNÍ POPIS

(jen pro verze s pohybovým čidlem) (**obr. 9 + 10**)

Toto světlo je vybavené infračerveným čidlem. Zapne se automaticky, když čidlo zjistí v okolí pohyb. Pohybové čidlo pokud možno nesměřujte na bazény, výstupy horkého vzduchu,

klimatizace nebo objekty vystavené silným teplotním výkyvům. Pohybové čidlo nesměřujte na stromy, keře nebo místa, kde se mohou zdržovat domácí zvířata.

Pohybové čidlo je možné otáčet doprava a doleva a také vertikálně nahoru a dolů.

Při umístění reflektoru nezapomeňte, že pohybové čidlo reaguje nejcitlivěji na pohyby probíhající napříč jeho snímacím polem a nejméně citlivě u pohybů, které probíhají přímo směrem k přístroji.

NASTAVENÍ POHYBOVÉHO ČIDLA

Otočte montovaný reflektor nahoru. Objeví se tři regulátory na spodní straně pohybového čidla (obr. 9).

CITLIVOST (SENS, STŘEDNÍ): (obr. 10)

Citlivost určuje, od jaké maximální vzdálenosti se čidlo zapne na základě pohybu člověka.

NASTAVENÍ SVĚTLA (LUX, VPRAVO): (obr. 10)

Nastavení světla určuje, od jaké jasnosti se zapne čidlo reflektoru. Poloha (symbol slunce - vpravo) udává, že čidlo pracuje ve dne i v noci, v poloze (symbol měsíce - vlevo) pracuje čidlo jen v noci.

K nastavení počkejte, dokud nebude dosaženo požadované okolní osvětlení. Nastavte časové čidlo TIME na minimální čas (10 s). Otočte regulátor nastavení světla na symbol (měsíc). Otáčejte regulátorem pomalu směrem k symbolu (slunce), dokud se reflektor nezapne pohybem.

Reflektor se nyní zapne od nastavené jasnosti při rozpoznání pohybu.

NASTAVENÍ ČASU (TIME, VLEVO): (obr. 10)

Tímto regulátorem můžete zvolit libovolný spínací čas od cca 10 sekund do 4 minut po zachycení posledního pohybu. Otáčením regulátoru TIME ve směru hodinových ručiček se časový interval prodlouží, proti směru hodinových ručiček se zkrátí.

POHYBOVÉ ČIDLO: PASIVNÍ INFRAČERVENÉ ČIDLO

Rozsah osvětlení: do 12 m / do 180° (horizontálně)

Nastavení času: od cca 10 s do 4 min.

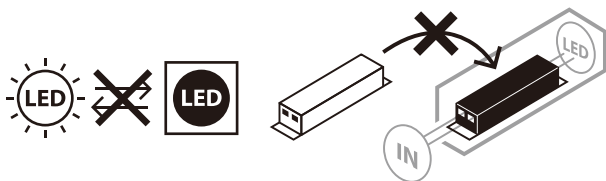
OBSAH DODÁVKY

LED zářic, návod k obsluze, šrouby, hmoždinky.

PŘÍSLUŠENSTVÍ

Vhodné příslušenství naleznete na naší domovské stránce www.brennenstuhl.com.

ÚDRŽBA



POZOR: LED lampa neobsahuje žádné součástky, které se musí udržovat. Světelný zdroj této lampy nelze vyměnit; pokud dosáhl zdroj světla konce své životnosti, musí se vyměnit kompletní lampa. Lampu nelze otevírat.

ČIŠTĚNÍ

Záříč před čištěním odpojte od přívodu elektrického proudu.

Nepoužívejte žádná rozpouštědla, dráždivé nebo podobné čisticí prostředky.

Používejte k čištění pouze suchý nebo lehce navlhčený hadřík.

LIKVIDACE



Ekologicky zlikvidujte elektrické přístroje!

Elektrické spotřebiče nepatří k domovnímu odpadu!

Podle Evropské směrnice 2012/19/EU o elektrických a elektronických starých přístrojích se musí opotřeбенé elektrospotřebiče shromáždit zvlášť a odvést k ekologicky nezávadné recyklaci.

O možnostech likvidace vysloužilých přístrojů se můžete informovat u svého obecního nebo městského úřadu.

CE PROHLÁŠENÍ O SHODĚ S NORMAMI EÚ

Prohlášení o shodě s normami EÚ je uložené u výrobce.

VÝROBCE

Hugo Brennenstuhl GmbH & Co. KG

Seestraße 1 – 3 · D-72074 Tübingen

H. Brennenstuhl S.A.S.

4 rue de Bruxelles · F-67170 Bernolsheim

lectra technik ag

Blegistrasse 13 · CH-6340 Baar

Pro další informace vám doporučujeme oblast Servis/FAQ na naší internetové stránce www.brennenstuhl.com.

HU Kezelési útmutató LED-es reflektor

AL 1050 / AL 2050 / AL 3050
AL 1050 P / AL 2050 P / AL 3050 P

Figyelmeztetés: A termék használata előtt figyelmesen olvassa el és őrizze meg ezt a kezelési útmutatót!

BIZTONSÁGI UTASÍTÁSOK

1. Minden használat előtt ellenőrizze a termék épségét. Soha ne használja a terméket, ha bármilyen sérülést észlel. Ilyen esetben forduljon egy villanszerelőhöz vagy a gyártó által megadott szervizhez.



Ha nem veszi figyelembe, életveszélyes áramütésnek teheti ki magát!

2. Ne használja a terméket robbanásveszélyes környezetben - életveszély!
3. Tartsa távol a gyerekeket a lámpától. A gyermekek nem képesek az elektromos árammal járó veszélyeket felmérni.
4. Ne nézzen közvetlenül a lámpa fényébe.
5. A sérült védőburkolat nem cserélhető. A hibás lámpát megfelelő hulladékként kell kezelni.
6. A lámpa külső rugalmas kábele nem pótolható; ha a kábel sérült, akkor a lámpát le kell selejttíteni.
7. A reflektor szerelését és karbantartását képzett szakember kell végezze.
8. Az elektromos berendezések szerelését kizárólag a biztonsági előírások (Németországban: VDE 0100) betartásával szabad végezni.
9. A csatlakoztatáshoz VDE-tanúsítvánnyal rendelkező csatlakozóvezetékkel kell használni.
10. A reflektort csak rendeltetésszerűen szabad használni (I védettségű osztály esetében).
11. Ha az elosztódoboz sérült, azt egy szakképzett személlyel kell kicseréltetni.
12. A felszerelés előtt kapcsolja le a feszültségellátást (**1. ábra**). Figyelem! Áramütés veszélye!
13. Tartsa be az ajánlott szerelési magasságokat (lásd a Szerelésnél).

Forró felület



Külső fényerőszabályzókkal való üzemeltetésre nem alkalmas.

MŰSZAKI ADATOK

Védettségű osztály:	I
Védelem fajtája (mozgásérzékelő nélküli kivitel):	IP 44
Védelem fajtája (mozgásérzékelő nélküli kivitel):	IP 44
Hőmérséklet-tartomány:	-10°C bis +40°C

Típus	AL 1050	AL 2050	AL 3050	AL 1050 P	AL 2050 P	AL 3050 P
Mozgásérzékelő	Nem	Nem	Nem	Igen	Igen	Igen
Névleges teljesítmény (W)	10	20	30	10	20	30
Áram	0,09 A	0,16 A	0,135 A	0,09 A	0,16 A	0,135 A
Teljesítménytényező	0,5	0,5	0,9	0,5	0,5	0,9
Védőburkolat mérete (mm)	118 x 76	171 x 117	204 x 140	118 x 76	171 x 117	204 x 140
Méretetek L x B x H (mm)	93 x 124 x 101	180 x 135 x 111	216 x 165 x 136	150 x 124 x 107	180 x 194 x 117	216 x 220 x 136
Tömeg (g)	331	523,8	754	399,6	594,2	843
Max. fényterjedési felület (m ²)	0,0116	0,0243	0,0357	0,0186	0,0350	0,0476

Ez a termék beltéri és kültéri világításra alkalmas.

A reflektort maximum 3 m magasságba lehet felszerelni. A mozgásérzékelős modellek javasolt szerelési magassága 1,8–2,5 m.

A reflektort tilos más célra felhasználni.

SZERELÉS ÉS CSATLAKOZTATÁS AZ ÁRAMELLÁTÁSRA

1. A felszerelés előtt kapcsolja le a feszültségellátást (1. ábra).
2. Szerelési helyzet: ideális esetben a reflektort fali tartóval erősítik fel.
3. Vegye le a reflektor tartókengyelét (2. ábra).
4. Jelölje be a tartókengyelen lévő furatok helyzetét (3. ábra), majd fúrja be a szükséges lyukakat a falba (4. ábra). Erre alkalmas csavarokkal erősítse fel a kengyelt a falra (5. ábra).
5. A csatlakozóvezetékét vezesse át a tömítéssel ellátott kábelhüvelyen (6.1 ábra).
6. Vezesse be a 3 drótot a kapocsba, majd húzza meg szorosra a csavarokat (6.2 ábra).
Ügyeljen a jelölésekre: N = kék kábel, földelés jel= zöld/sárga kábel, L = barna kábel.
7. Nyomja bele a kapcsot a reflektor kábelbemenetébe (6.3 ábra).
8. Nyomja a kábelhüvelyt a reflektor felé és csavarozza be szorosra (6.4 ábra).
9. Erősítse fel a reflektort a tartókengyelre.
10. Állítsa be a lámpa kívánt helyzetét, majd húzza meg a csavart (7. ábra).
11. Kapcsolja vissza a feszültségellátást (8. ábra).

A MŰKÖDÉS LEÍRÁSA

(csak mozgásérzékelős változatok esetén) (9. és 10. ábra)

A lámpa infravörös érzékelővel van ellátva. Ha az érzékelő a környezetében mozgást észlel, a lámpa bekapcsol. A mozgásérzékelőt lehetőleg ne irányítsa úszómedencék, fűtésszellőzők, klímaberendezések vagy olyan objektumok felé, amelyek erős hőmérséklet-ingadozásnak vannak kitéve. A mozgásérzékelőt ne irányozza fákra vagy bokrokra, illetve olyan helyekre, ahol háziállatok tartózkodhatnak.

A mozgásérzékelő vízszintesen jobbra és balra, valamint függőlegesen felfelé és lefelé iselfordítható.

A reflektor elhelyezésénél ügyeljen rá, hogy a mozgásérzékelő a legérzékenyebben az olyan mozgásokra reagál, amelyek az érzékelési tartományán keresztül haladnak át, és azokra reagál a legkevésbé érzékenyen, amelyeknél a mozgás a készülék felé irányul.

A MOZGÁSÉRZÉKELŐ BEÁLLÍTÁSA

A felszerelt reflektort hajtsa felfelé. A mozgásérzékelő alsó felén három szabályozó található (9. ábra).

ÉRZÉKENYSÉG (SENS, KÖZÉPEN): (10. ábra)

Az érzékenység határozza meg, hogy mi az az érzékelőtől mért maximális távolság, ahol a készülék emberi mozgásra bekapcsol.

VILÁGOSSÁG (LUX, JOBBRA): (10. ábra)

A világosság határozza meg, hogy a reflektor érzékelője milyen mértékű környezeti fénynél kapcsoljon be. A jobb oldali helyzet (Nap szimbólum) esetén az érzékelő éjjel és nappal is üzemel, a bal oldali helyzete (Hold szimbólum) állítva pedig csak éjszaka.

A beállításhoz várja meg, míg a környezet világossága a beállítani kívántat eléri. Az időérzékelőt TIME állítsa be a minimális értékre (10 mp). A világosság szabályozóját forgassa teljesen balra, a Hold szimbólumhoz. A szabályozót ezután lassan forgassa el jobbra (a Nap szimbólum felé) egészen addig, amíg a reflektor mozgásra be nem kapcsol.

A reflektor ekkor a beállított világosságtól mozgás érzékelése esetén bekapcsol.

IDŐBEÁLLÍTÁS (TIME, BALRA): (10. ábra)

Ezzel a szabályozóval az utolsó érzékelt mozgást követő bekapcsolási időt kb. 10 mp és 4 perc közötti időre állíthatja be. A TIME szabályozó óramutató járásával egyező irányú elforgatásával az időtartam nő, az ellentétes irányú elforgatásával pedig csökken.

MOZGÁSÉRZÉKELŐ: PASSZÍV INFRAVÖRÖS ÉRZÉKELŐ

Érzékelési tartomány: max. 12 m/180° (vízszintesen).

Időbeállítás: kb. 10 mp és 4 perc között.

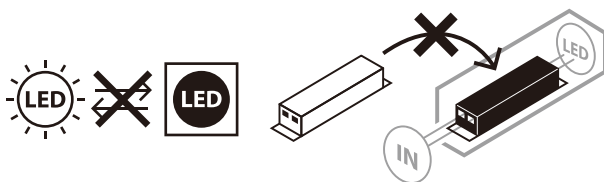
GYÁRI CSOMAG

LED-es reflektor, kezelési útmutató., csavarok, tiplik.

TARTOZÉK

Megfelelő kiegészítőket a www.brennenstuhl.com weboldalunkon talál.

KARBANTARTÁS



FIGYELEM: A LED lámpa alkotó részei teljesen karbantartás-mentesek. A lámpa fényforrása nem cserélhető; ha a fényforrás élettartama lejárt, akkor a teljes lámpatestet ki kell cserélni. Ne nyissa ki a lámpát!

TISZTÍTÁS

Tisztítás előtt áramtalanítsa a lámpát!

Ne használjon oldószereket, maró határú tisztítószeret, vagy ehhez hasonlókat.

A tisztításhoz csak egy száraz vagy enyhén nyirkos ruhát használjon.

ÁRTALMATLANÍTÁS



Az elektromos készülékeket környezetbarát módon kell ártalmatlanítani!

Elektromos készülékeket tilos a háztartási szemétbe dobni

Az elhasznált elektromos és elektronikus készülékekről szóló 2012/19/EU Európai Irányelv szerint az elavult elektromos készülékeket külön kell begyűjteni, és fel kell ajánlani környezetbarát újrahasznosításra.

A kiszolgált készülékek ártalmatlanításának lehetőségeiről tájékozódjon a közösségi vagy városi közigazgatásnál.



CE MEGFELELŐSÉGI NYILATKOZAT

Az EU-megfelelőségi nyilatkozat a gyártónál található.

GYÁRTÓ

Hugo Brennenstuhl GmbH & Co. KG

Seestraße 1 – 3 · D-72074 Tübingen

H. Brennenstuhl S.A.S.

4 rue de Bruxelles · F-67170 Bernolsheim

lectra technik ag

Blegistrasse 13 · CH-6340 Baar

A további információkért javasoljuk, használja a szervíz/Gyakori kérdések felületet a honlapunkon. www.brennenstuhl.com.

RU Руководство по эксплуатации Светодиодный прожектор

AL 1050 / AL 2050 / AL 3050
AL 1050 P / AL 2050 P / AL 3050 P

Внимание! Перед использованием изделия нужно внимательно ознакомиться с настоящим руководством по эксплуатации, а впоследствии хранить его в надежном месте!

УКАЗАНИЯ МЕР ПО ТЕХНИКЕ БЕЗОПАСНОСТИ

1. Перед каждым использованием изделие нужно проверять на возможные повреждения. При обнаружении каких бы то ни было повреждений ни в коем случае нельзя пользоваться изделием. В этом случае необходимо обратиться к специалисту по электрической части или в сервисную службу по адресу, указанному изготовителем.



При несоблюдении этого требования существует опасность для жизни в результате поражения электротоком!

2. Нельзя использовать изделие во взрывоопасной среде. Опасность для жизни!
3. Не подпускать детей к излучателю! Дети не могут оценить опасность поражения электротоком.
4. Ни в коем случае не следует смотреть непосредственно на свет.
5. Разрушенный защитный кожух замене не подлежит. Излучатель должен быть отправлен на утилизацию.
6. Внешний гибкий кабель этого светильника замене не подлежит; в случае повреждения кабеля светильник следует отправить на утилизацию.
7. Установка и техническое обслуживание прожектора должны выполняться квалифицированным специалистом.
8. Монтаж электрооборудования должен выполняться исключительно в соответствии с правилами техники безопасности (VDE 0100 для Германии).
9. Для подключения необходимо использовать сертифицированный соединительный кабель VDE.
10. Прожектор должен быть заземлен надлежащим образом (в случае с классом защиты I).
11. При повреждении клеммной коробки ее замену должен производить квалифицированный специалист.
12. Перед установкой устройства всегда отключайте электропитание (**рис. 1**).
Осторожно: опасность поражения электротоком!
13. Соблюдайте рекомендуемую высоту монтажа (см. раздел "Монтаж").

Горячая поверхность



Прибор не пригоден для эксплуатации с внешними регуляторами яркости свечения.

ТЕХНИЧЕСКИЕ ХАРАКТЕРИСТИКИ

Класс защиты:

I

Степень защиты (для версий без детектора движения):

IP 44

Степень защиты (для версий с детектором движения):

IP 44

Диапазон температур:

от -10°C до +40°C

Тип	AL 1050	AL 2050	AL 3050	AL 1050 P	AL 2050 P	AL 3050 P
Детектор движения	Нет	Нет	Нет	Да	Да	Да
Номинальная мощность (Вт)	10	20	30	10	20	30
Сила тока	0,09 А	0,16 А	0,135 А	0,09 А	0,16 А	0,135 А
Коэффициент мощности	0,5	0,5	0,9	0,5	0,5	0,9
Размеры защитного кожуха (мм)	118 x 76	171 x 117	204 x 140	118 x 76	171 x 117	204 x 140
Размеры: длина x ширина x высота (мм)	93 x 124 x 101	180 x 135 x 111	216 x 165 x 136	150 x 124 x 107	180 x 194 x 117	216 x 220 x 136
Вес (г)	331	523,8	754	399,6	594,2	843
Макс. проецируемая площадь (м ²)	0,0116	0,0243	0,0357	0,0186	0,0350	0,0476

Это изделие предназначено для целей освещения во внутренних помещениях и на прилегающей территории.

Он должен устанавливаться на высоте менее 3 м. Рекомендуемая монтажная высота для моделей с датчиком движения составляет от 1,8 до 2,5 м.

Прожектор не должен использоваться для других целей.

МОНТАЖ И ПОДКЛЮЧЕНИЕ К СЕТИ ЭЛЕКТРОСНАБЖЕНИЯ

1. Перед установкой устройства всегда отключайте электропитание (рис. 1).
2. Монтажное положение: в идеальном варианте прожектор должен быть закреплен на настенном кронштейне.
3. Снимите крепежную скобу с прожектора (рис. 2).
4. Отметьте положение отверстий для крепежной скобы (рис. 3) и просверлите соответствующие отверстия в стене (рис. 4). Закрепите кронштейн на стене с помощью соответствующих винтов (рис. 5).
5. Протяните соединительный кабель через снабженный уплотнением защитный колпачок кабельного наконечника (рис. 6.1).
6. Протяните 3 жилы через клеммную колодку и плотно привинтите их (рис. 6.2). Обращайте внимание на цветовую маркировку: N = синий кабель, обозначение заземления = зеленый/желтый кабель, L = коричневый кабель.
7. Вставьте клеммную колодку в кабельный ввод прожектора (рис. 6.3).
8. Сдвиньте защитный колпачок кабельного наконечника к прожектору и закрепите его на кабельном вводе прожектора (рис. 6.4).
9. Закрепите прожектор на крепежной скобе.
10. Отрегулируйте положение лампы и затяните винты (рис. 7).
11. Вновь включите электропитание (рис. 8).

ОПИСАНИЕ ПРИНЦИПА ДЕЙСТВИЯ

(только для моделей с датчиком движения, рис. 9 + 10)

Эта лампа оборудована инфракрасным датчиком. Она включается автоматически, когда датчик распознает движение поблизости. По возможности не направляйте датчик движения на бассейны, вытяжные системы с потоками горячего воздуха, кондиционеры или объекты, подверженные резким перепадам температуры. Не направляйте датчик

движения на деревья или кусты, а также на места, где часто могут находиться домашние животные.

Датчик движения можно повернуть в горизонтальной и вертикальной плоскостях (вправо-влево и вверх-вниз).

При установке прожектора обратите внимание, что датчик движения наиболее чувствителен к движению через его поле обнаружения в поперечном направлении и наименее чувствителен к движению прямо на него.

НАСТРОЙКА ДАТЧИКА ДВИЖЕНИЯ

Поверните смонтированный прожектор вверх. На нижней стороне датчика движения будут видны три регулятора (рис. 9).

ЧУВСТВИТЕЛЬНОСТЬ (SENS, ПОСЕРЕДИНЕ, рис. 10)

Чувствительность определяет, с какого максимального расстояния датчик включается в ответ на движение человека.

НАСТРОЙКА СВЕТА (LUX, СПРАВА, рис. 10)

Настройка света определяет, при какой яркости включается датчик прожектора. В позиции с символом солнца (справа) датчик работает днем и ночью, с символом луны (слева) — только ночью.

Для настройки дождитесь нужной освещенности. Установите датчик времени TIME на минимальное время (10 с). Полностью поверните регулятор настройки света в сторону символа луны. Медленно поворачивайте регулятор в направлении символа солнца, пока прожектор не включится от движения.

Теперь прожектор будет включаться при распознавании движения, начиная с заданной освещенности.

НАСТРОЙКА ВРЕМЕНИ (TIME, СЛЕВА, рис. 10)

Этот регулятор позволяет выбрать любую продолжительность включения в диапазоне примерно от 10 секунд до 4 минут, после того как было распознано последнее движение. При повороте регулятора TIME по часовой стрелке время увеличивается, против часовой стрелки — уменьшается.

ДАТЧИК ДВИЖЕНИЯ: ПАССИВНЫЙ ИНФРАКРАСНЫЙ ДАТЧИК

Диапазон распознавания: до 12 м/до 180° (по горизонтали)
Настройка времени: примерно от 10 с до 4 мин

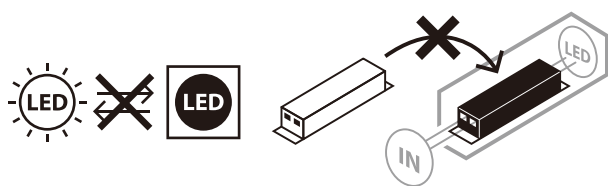
ОБЪЕМ ПОСТАВКИ

Светодиодный прожектор, Руководство по эксплуатации, Шурупы, дюбели.

КОМПЛЕКТАЦИЯ

Подходящие комплектующие можно найти на нашей домашней странице в Интернете: www.brennenstuhl.com.

ТЕХНИЧЕСКОЕ ОБСЛУЖИВАНИЕ



ВНИМАНИЕ: В светильнике на светодиодах нет компонентов, требующих технического обслуживания. Источник света в этом светильнике не подлежит замене; если источник света исчерпал свой рабочий ресурс, замене подлежит весь светильник. Вскрывать светильник запрещается.

ОЧИСТКА

Перед очисткой излучатель следует отключить от сетевого напряжения.
Нельзя использовать растворители, разъедающие чистящие вещества и т. п.
Для очистки следует использовать только сухую или слегка увлажненную ткань.

УТИЛИЗАЦИЯ



Электрические приборы подлежат утилизации с учетом защиты окружающей среды!

Запрещается выбрасывать электроприборы вместе с бытовыми отходами!

В соответствии с Директивой ЕС № 2012/19/EU по отработанным электроприборам и электронной аппаратуре отработанные электроприборы должны собираться в отдельные контейнеры и отправляться на утилизацию с соблюдением норм защиты окружающей среды.

О возможностях утилизации приборов, отработавших свой ресурс, можно узнать в местном сельском или городском самоуправлении.

CE ДЕКЛАРАЦИЯ СООТВЕТСТВИЯ НОРМАМ ЕС

Декларация соответствия нормам ЕС хранится у Изготовителя.

ИЗГОТОВИТЕЛЬ

Hugo Brennenstuhl GmbH & Co. KG
Seestraße 1 – 3 · D-72074 Tübingen

H. Brennenstuhl S.A.S.
4 rue de Bruxelles · F-67170 Bernolsheim

lectra technik ag
Blegistrasse 13 · CH-6340 Baar

Дополнительную информацию можно получить в разделах «Сервис»/«Часто задаваемые вопросы» на нашей домашней странице в Интернете: www.brennenstuhl.com.

TR Kullanım kılavuzu LED projektör

AL 1050 / AL 2050 / AL 3050
AL 1050 P / AL 2050 P / AL 3050 P

Dikkat: Lütfen ürünü kullanmadan önce bu kullanım kılavuzunu dikkatlice okuyunuz ve ardından itinayla saklayınız!

GÜVENLİK UYARILARI

1. Her kullanımdan önce ürünü olası hasarlara dair kontrol edin. Herhangi bir hasar tespit ettiğinizde ürünü asla kullanmayın. Bu durumda bir uzman elektrikçiye veya üreticinin belirtilen servis adresine başvurun.



Bunlar dikkate alınmadığında elektrik çarpması nedeniyle hayati tehlike söz konusudur!

2. Ürünü patlama tehlikesi olan ortamda kullanmayın, hayati tehlike!
3. Çocukları projektörden uzak tutun. Çocuklar elektrik akımı nedeniyle oluşan tehlikeyi tahmin edemez.
4. Lütfen asla doğrudan ışığa bakmayınız.
5. Kırılmış bir koruma kapağı değiştirilemez. Projektör bertaraf edilmelidir.
6. Bu lambanın esnek kablosunun dışı değiştirilemez; kablo hasar gördüğünde lamba hurdaya çıkarılmalıdır.
7. Projektörün kurulumu ve bakımı, eğitimli bir uzman görevli tarafından gerçekleştirilmelidir.
8. Elektrik tesisatı ile ilgili çalışmalar, mutlaka güvenlik talimatları (Almanla için VDE 0100) dikkate alınarak gerçekleştirilmelidir.
9. Bağlantı için VDE sertifikalı bir bağlantı kablosu kullanılmalıdır.
10. Projektörün toprak bağlantısı uygun şekilde oluşturulmalıdır (koruma sınıfı I için).
11. Bağlantı kutusu zarar görmüşse, kalifiye bir uzman tarafından değiştirilmelidir.
12. Montajdan önce gerilim beslemesini her zaman kapatın (**Şek. 1**). Dikkat elektrik çarpması.
13. Önerilen montaj yüksekliklerine uyun (bkz. montaj altında).

Sıcak yüzey



Harici ışık ayar anahtarlarıyla çalıştırılmaya uygun değildir.

TEKNİK VERİLER

Koruma sınıfı:	I
Koruma tipi (hareket sensörsüz versiyonlar):	IP 44
Koruma tipi (hareket sensörlü versiyonlar):	IP 44
Sıcaklık aralığı:	-10°C ile +40°C arası

Tip	AL 1050	AL 2050	AL 3050	AL 1050 P	AL 2050 P	AL 3050 P
Hareket sensörü	Hayır	Hayır	Hayır	Evet	Evet	Evet
Nominal güç (W)	10	20	30	10	20	30
Akım	0,09 A	0,16 A	0,135 A	0,09 A	0,16 A	0,135 A
Güç faktörü	0,5	0,5	0,9	0,5	0,5	0,9
Koruma kapağı ölçüleri (mm)	118 x 76	171 x 117	204 x 140	118 x 76	171 x 117	204 x 140
Ölçüler U x G x Y (mm)	93 x 124 x 101	180 x 135 x 111	216 x 165 x 136	150 x 124 x 107	180 x 194 x 117	216 x 220 x 136
Ağırlık (g)	331	523,8	754	399,6	594,2	843
Maks. aydınlatılmış alan (m ²)	0,0116	0,0243	0,0357	0,0186	0,0350	0,0476

Bu ürün iç ve dış mekandaki aydınlatma amaçları için uygundur.

Projektör 3 metreyi aşmayacak bir yükseklikte monte edilmelidir. Hareket dedektörlü modellerde önerilen montaj yüksekliği, 1,8 - 2,5 metredir.

Projektör başka bir amaçla kullanılmamalıdır.

MONTE ETME VE ELEKTRİK BESLEMESİNE BAĞLAMA

1. Montajdan önce gerilim beslemesini her zaman kapatın (Şek. 1).
2. Montaj pozisyonu: Projektör, ideal montaj için duvar braketi ile sabitlenmelidir.
3. Tutucu braketi projektörden çıkarın (Şek. 2).
4. Tutucu braketi sabitleme deliklerinin konumunu işaretleyin (Şek. 3) ve duvarda delik açın (Şek. 4). Braketi uygun cıvatalarla duvara sabitleyin (Şek. 5).
5. Bağlantı kablosunu, conta bulunan bir kablo kanalından geçirin (Şek. 6.1).
6. 3 teli klemense geçirin ve hepsini sıkın (Şek. 6.2).
Kodlamalara dikkat edin: N = mavi kablo, topraklama simgesi = yeşil / sarı kablo, L = kahverengi kablo.
7. Klemensi projektör kablo girişine takın (Şek. 6.3).
8. Kablo kanalını projektör yönünde itin ve projektör kablo girişine vidalayarak sabitleyin (Şek. 6.4).
9. Projektörü tutucu braketle sabitleyin.
10. Lambanın konumunu istediğiniz şekilde ayarlayın ve cıvataları sıkın (Şek. 7).
11. Gerilim beslemesini tekrar devreye alın (Şek. 8).

FONKSİYON AÇIKLAMASI

(sadece hareket dedektörlü versiyonlar için) (Şek. 9 + 10)

Bu lambada kızılötesi sensör bulunmaktadır. Sensör çevrede hareket algıladığı takdirde şamba otomatik olarak açılmaktadır. Hareket dedektörünü, yüzme havuzlarına, sıcak hava çıkışlarına, klimalara veya yoğun sıcaklık dalgalanmalarına maruz kalan nesnelere doğrudan doğruya dikkat edin. Hareket dedektörünü, ağaç veya çalılıklara ya da ev hayvanlarının sıklıkla kullandığı yerlere doğrudan doğruya kaçınınız.

Hareket sensörü yatay olarak sağa ve sola ve de dikey olarak yukarı ve aşağı döndürülebilir.

Projektörü monte ederken hareket dedektörünün doğrudan cihaza yönelik hareketlerde düşük hassasiyette ve algılama alanında çapraz ilerleyen hareketlere en hassas tepki verecek şekilde olmasına dikkat edin.

HAREKET DEDEKTÖRÜNÜN AYARLANMASI

Monte edilen projektörü yukarı çevirin. Hareket dedektörünün alt kısmında üç adet ayar düğmesi mevcuttur (Şek. 9).

HASSASİYET (SENS, ORTA): (Şek. 10)

Hassasiyet, sensörün hangi maksimum mesafeden itibaren insan hareketini algılayıp devreye gireceğini belirler

IŞIK AYARI (LUX, SAĞ): (Şek. 10)

Işık ayarı, projektör sensörünün hangi parlaklık düzeyinden itibaren devreye gireceğini belirler. Pozisyon (Güneş sembolü, sağ), sensörün gündüz ve gece çalıştığını gösterir, sensör diğer pozisyonda (Ay sembolü, sol) sadece gece çalışır.

Ayarlamak için istenene ortam parlaklığına ulaşılan kadar bekleyin. Zaman sensörünü TIME minimum zamana (10 saniye) ayarlayın. Işık ayar düğmesini tamamen sembole (Ay) döndürün. Projektör hareket nedeniyle devreye girene kadar ayar düğmesini sembol (Güneş) yönünde yavaşça döndürün.

Bu şekilde projektör, ayarlanan parlaklıktan itibaren hareket algılandığında devreye girer.

ZAMAN AYARI (TIME, SOL): (Şek. 10)

Bu ayar düğmesi ile, son hareket algılandıktan sonra 10 saniye ile 4 dakika arasında bir devreye girme süresi ayarlayabilirsiniz. TIME ayar düğmesi saat yönünde döndürüldüğünde zaman aralığı artar, saat yönünün tersinde döndürüldüğünde ise azalır.

HAREKET DEDEKTÖRÜ: PASIF KIZILÖTESİ SENSÖR

Algılama aralığı: Maks. 12 m / maks. 180° (yatay)

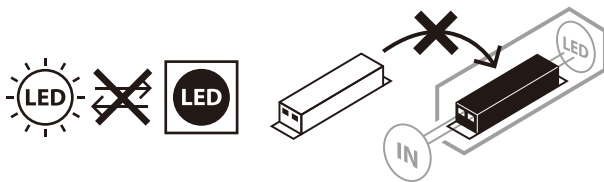
Zaman ayarı: Yakl. 10 saniye ile 4 dakika arası.

TESLİMAT KAPSAMI

Kızılötesi LED projektör, kullanım kılavuzu, civatalar, dübelller.

AKSESUAR

Uygun aksesuarları www.brennenstuhl.com web sitemizde bulabilirsiniz.

BAKIM

DİKKAT: LED lamba bakım gerektiren bileşenler içermemektedir. Bu projektörün ampulü değiştirilemez; ampul ömrünün sonuna ulaştığında projektörün tamamı değiştirilmelidir. Lamba açılmamalıdır.

TEMİZLİK

Temizlemeden önce projektörü şebeke geriliminden ayırın.

Çözücü maddeler, aşındırıcı temizleme maddeleri veya benzerlerini kullanmayın.

Temizleme için sadece kuru veya hafif nemlendirilmiş bir bez kullanın.

BERTARAF**Elektrikli cihazları çevre dostu olarak imha edin!****Elektrikli cihazları evsel atık ile birlikte atmayın!**

Atık Elektrikli ve Elektronik Cihazlar hakkındaki 2012/19/AB sayılı Avrupa Yönetmeliği uyarınca kullanılmış elektrikli cihazlar toplanmalı ve çevreye uygun geri dönüşüme tabi tutulmalıdır.

Kullanılmış olan cihazın imhasıyla ilgili olası çözümler için belediye ya da şehir yönetimine başvurabilirsiniz.

**AB UYGUNLUK BEYANI**

AB Uygunluk Beyanı üreticide bulunmaktadır.

ÜRETİCİ

Hugo Brennenstuhl GmbH & Co. KG

Seestraße 1 – 3 · D-72074 Tübingen

H. Brennenstuhl S.A.S.

4 rue de Bruxelles · F-67170 Bernolsheim

lectra teknik ag

Blegistrasse 13 · CH-6340 Baar

Ayrıntılı bilgiler için www.brennenstuhl.com web sitemizdeki Servis/SSS bölümüne bakmanızı tavsiye ederiz.

FI Käyttöohje **LED-säteilijä**

AL 1050 / AL 2050 / AL 3050
AL 1050 P / AL 2050 P / AL 3050 P

Huomio: Lue ennen tuotteen käyttöä tämä käyttöohje huolellisesti läpi, ja säilytä se myöhemmä tarvetta varten!

TURVALLISUUSOHJEET

1. Tarkasta tuote ennen sen jokaista käyttökertaa mahdollisten vaurioiden varalta. Älä koskaan käytä tuotetta, jos havaitset vaurioita. Ota tässä tapauksessa yhteyttä sähköalan ammattilaiseen tai ilmoitettuun valmistajan asiakaspalveluun.



Ohjeen huomiotta jättäminen johtaa sähköiskun aiheuttamaan hengenvaaran!

2. Älä käytä tuotetta räjähdysalttiissa ympäristöissä, hengenvaara!
3. Pidä lapset poissa kohdevalaisimen luota. Lapset eivät osaa arvioida sähkövirran aikaan samaa vaaraa.
4. Älä koskaan katso suoraan valoon.
5. Tuhoutunutta suojusta ei voida vaihtaa. Kohdevalaisin on hävitettävä.
6. Tämän valaisimen joustavaa ulkojohtoa ei voi vaihtaa; jos johto on vaurioitunut, valaisin on hävitettävä.
7. Säteilijän asennuksen ja huollon saa suorittaa vain alan ammattilainen.
8. Sähköasennuksia tehtäessä on ehdottomasti pidettävä kiinni turvamääräyksistä (Saksassa VDE 0100).
9. Liitännässä on käytettävä VDE-sertifioitua liitäntäjohtoa.
10. Säteilijä on maadoitettava asianmukaisesti (suojausluokan I kohdalla).
11. Jos liitäntärasia vaurioituu, se on jätettävä pätevän ammattilaisen vaihdettavaksi.
12. Kytke aina ennen asennusta jännitteensyöttö pois päältä (**kuva 1**). Varo sähköiskua.
13. Noudata suositeltuja asennuskorkeuksia (katso kohta Asennus).

Kuumia pintoja



Ei sovellu käytettäväksi ulkoisten himmentimien kanssa.

TEKNISET TIEDOT

Suojausluokka:	I
Kotelointiluokka (versiot ilman liiketunnistinta):	IP 44
Kotelointiluokka (versiot liiketunnistimella):	IP 44
Lämpötila-alue:	-10 °C ... +40 °C

Tyyppi	AL 1050	AL 2050	AL 3050	AL 1050 P	AL 2050 P	AL 3050 P
Liiketunnistin	Ei	Ei	Ei	Kyllä	Kyllä	Kyllä
Nimellisteho (W)	10	20	30	10	20	30
Virta	0,09 A	0,16 A	0,135 A	0,09 A	0,16 A	0,135 A
Tehokerroin	0,5	0,5	0,9	0,5	0,5	0,9
Suojuksen koko (mm)	118 x 76	171 x 117	204 x 140	118 x 76	171 x 117	204 x 140
Koko P x L x K (mm)	93 x 124 x 101	180 x 135 x 111	216 x 165 x 136	150 x 124 x 107	180 x 194 x 117	216 x 220 x 136
Paino (g)	331	523,8	754	399,6	594,2	843
Heijastava enimmäispinta (m ²)	0,0116	0,0243	0,0357	0,0186	0,0350	0,0476

Tämä tuote soveltuu valaisutarkoituksiin sisä- ja ulkotiloissa.

Säteilijä täytyy asentaa alle 3 metrin korkeuteen. Suositeltava asennuskorkeus liikeilmaisimella varustetuille malleille on 1,8 ... 2,5 m.

Säteilijää ei saa käyttää muihin tarkoituksiin.

ASENNUS JA SÄHKÖVERKKOON LIITTÄMINEN

1. Kytke aina ennen asennusta jännitteensyöttö pois päältä (**kuva 1**).
2. Asennusasento: Säteilijä kiinnitetään edullisimmin seinäpidikkeen avulla.
3. Poista pidikesanka säteilijästä (**kuva 2**).
4. Merkitse kiinnityssangan (**kuva 3**) porausreikien paikat ja poraa reiät seinään (**kuva 4**).
Kiinnitä sanka sopivilla ruuveilla seinään (**kuva 5**).
5. Ohjaa liitäntäjohto tiivisteellä varustetun kaapelitulpan lävitse (**kuva 6.1**).
6. Ohjaa 3 johdinta riviliittimeen ja ruuvaa kaikki kireälle (**kuva 6.2**).
Huomaa merkinnät N = sininen kaapeli, maadoitusmerkki = vihreä / keltainen kaapeli,
L = ruskea kaapeli.
7. Liitä riviliitin säteilijän kaapelin tuloon (**kuva 6.3**).
8. Työnnä kaapelitulppaa säteilijän suuntaan ja ruuvaa tämä kiinni kaapelin tuloon (**kuva 6.4**).
9. Kiinnitä säteilijä pidikesankaan.
10. Aseta lamppu toivottuun asentoon ja kiristä ruuvit (**kuva 7**).
11. Kytke jännitteensyöttö takaisin päälle (**kuva 8**).

TOIMINTAKUVAUS

(vain liikeilmaisimella varustetut mallit) (**kuvat 9 + 10**)

Tämä lamppu on varustettu infrapunatunnistimella. Se kytkeytyy automaattisesti päälle, kun tunnistin havaitsee liikettä ympäristössä. Älä kohdista liikeilmaisinta mahdollisuuksien mukaan uima-altaaseen, kuuman ilman poistokanavaan, ilmastointilaitteeseen tai kohteisiin, jotka on altistettu huomattaville lämpötilanvaihteluille. Vältä kohdistamatta liikeilmaisinta puihin ja pusikoihin tai paikkoihin, jossa lemmikkieläimet viihtyvät.

Liikeilmaisinta voi kääntää vaakasuorassa oikealle ja vasemmalle sekä pystysuorassa ylös- ja alaspäin.

Huomaa säteilijän kiinnityksen yhteydessä, että liikeilmaisimien reagoi herkimmin liikkeisiin, jotka läpäisevät sen tunnistuskentän poikittain ja vähiten liikkeisiin, jotka on suunnattu suoraan laitetta kohden.

LIIKETUNNISTIMEN SÄÄTÖ

Käännä asennettu säteilijä ylöspäin. Liiketunnistimen alaosa ilmestyy kolme säädintä (kuva 9).

HERKKYYS (SENS, KESKIKOHTA): (kuva 10)

Herkkyys määrittelee tunnistimen maksimin tunnistusetäisyyden, milloin se kytketään päälle henkilön liikkeen havaitsemisen jälkeen

VALONSÄÄTÖ (LUKSI, OIKEALLA): (kuva 10)

Valonsäätöön avulla määritetään, mistä kirkkaustasosta alkaen säteilijän tunnistin kytketään päälle. Asento (aurinkosymboli oikealla) näyttää, että tunnistin toimii päivällä ja yöllä, asennossa (kuusymboli - vasemmalla) tunnistin toimii vain yöllä.

Odota säädön yhteydessä, että toivottu ympäristön valoisuus on saavutettu. Aseta aikatunnistin TIME minimiaikaan (10 s). Käännä valonsäädin kokonaan symbolin (kuu) kohdalle. Käännä säädintä hitaasti symbolin (aurinko) suuntaan, kunnes kunnes liike kytkee säteilijän päälle.

Säteilijä kytkeytyy päälle liikkeen tunnistuksen yhteydessä kirkkausasetuksista riippuen.

AJAN ASETUS (TIME, VASEN): (kuva 10)

Tämän säätimen avulla voit valita toivomasi kytkentäajan 10 sekunnin ja 4 minuutin väliltä sen jälkeen, kun viimeinen liike tunnistettiin. Kääntämällä TIME-ajastinta myötäpäivään aikaväli pitenee ja vastapäivään kääntämällä se lyhenee.

LIIKEILMAISIN: PASSIIVINEN INFRAPUNATUNNISTIN

Tunnistusalue jopa 12 m / jopa 180° (vaakasuorassa)

Ajan asetus: n. 10 sekunnista 4 minuuttiin.

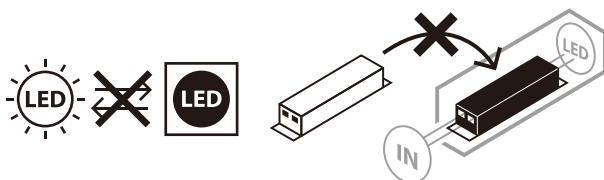
TOIMITUKSEN SISÄLTÖ

LED-säteilijä, käyttöohje, ruuvit, vaarnat.

TARVIKKEET

Sopivat lisävarusteet löydät Internet-sivuiltamme osoitteesta www.brennenstuhl.com.

HUOLTO



HUOMIO: LED-valaisin ei sisällä huollettavia osia. Tämän valon valonlähdettä ei voida vaihtaa; kun valonlähde on käyttökänsä lopussa, koko valaisin on vaihdettava. Valoa ei saa avata.

PUHDISTUS

Irrota kohdevalaisin verkkovirrasta ennen sen puhdistusta.

Älä puhdistu laitetta liuotainaineilla, syövyttävillä puhdistusaineilla tai vastaavilla.

Käytä puhdistamiseen vain kuivaa tai hieman kostutettua liinaa.

HÄVITTÄMINEN

Hävitä sähkölaitteet ympäristöystävällisesti!

Sähkölaitteita ei saa hävittää kotitalousjätteen mukana!

Vanhoja sähkö- ja elektroniikkalaitteita koskevan eurooppalaisen direktiivin 2012/19/EU mukaan käytetyt sähkölaitteet on kerättävä erikseen ja toimitettava kierrätyspisteeseen ympäristöä kunnioittaen.

Tietoja vanhan laitteen hävittämismahdollisuuksista saat kunnan- tai kaupunginviranomaisilta.

**EU-VAATIMUSTENMUKAISUUSVAKUUTUS**

EU-vaatimustenmukaisuusvakuutus on saatavissa valmistajalta.

VALMISTAJA

Hugo Brennenstuhl GmbH & Co. KG

Seestraße 1 – 3 · D-72074 Tübingen

H. Brennenstuhl S.A.S.

4 rue de Bruxelles · F-67170 Bernolsheim

lectra technik ag

Blegistrasse 13 · CH-6340 Baar

Lisätietoja löydät kotisivuiltamme kohdasta Palvelu/usein kysytyt kysymykset osoitteessa www.brennenstuhl.com.

GR Οδηγίες Χρήσης Προβολέας LED

AL 1050 / AL 2050 / AL 3050
AL 1050 P / AL 2050 P / AL 3050 P

Προσοχή: Διαβάστε με προσοχή πριν από τη χρήση του προϊόντος τις παρούσες οδηγίες χρήσης και στη συνέχεια φυλάξτε τις καλά!

ΥΠΟΔΕΙΞΕΙΣ ΑΣΦΑΛΕΙΑΣ

1. Ελέγχετε το προϊόν για τυχόν φθορές πριν από κάθε χρήση. Μην χρησιμοποιείτε ποτέ το προϊόν εάν διαπιστώσετε ότι έχει οποιαδήποτε φθορά. Στην περίπτωση αυτή απευθυνθείτε σε έναν ηλεκτρολόγο ή στη διεύθυνση σέρβις του κατασκευαστή.



Σε περίπτωση μη τήρησης, υπάρχει θανάσιμος κίνδυνος λόγω ηλεκτροπληξίας!

2. Μην χρησιμοποιείτε το προϊόν σε περιβάλλον όπου υπάρχει κίνδυνος έκρηξης, θανάσιμος κίνδυνος!
3. Κρατάτε τα παιδιά μακριά από τον προβολέα. Τα παιδιά δεν είναι σε θέση να εκτιμήσουν τον κίνδυνο του ηλεκτρικού ρεύματος.
4. Μην κοιτάτε ποτέ απευθείας στο φως.
5. Ένα κατεστραμμένο προστατευτικό κάλυμμα δεν μπορεί να αντικατασταθεί. Ο προβολέας πρέπει να απορριφθεί.
6. Το εξωτερικό εύκαμπτο καλώδιο του προβολέα δεν αντικαθίσταται. Εάν το καλώδιο είναι φθαρμένο, ο προβολέας πρέπει να αχρηστευτεί.
7. Η εγκατάσταση και η συντήρηση του προβολέα πρέπει να γίνεται από εξειδικευμένο τεχνικό προσωπικό.
8. Οι ηλεκτρικές εγκαταστάσεις επιτρέπεται να εκτελούνται μόνο υπό τήρηση των προβλέψεων ασφαλείας (VDE 0100 για Γερμανία).
9. Για τη σύνδεση πρέπει να χρησιμοποιηθεί αγωγός σύνδεσης πιστοποίησης VDE.
10. Ο προβολέας πρέπει να γειωθεί κατάλληλα (στην κατηγορία προστασίας I).
11. Σε περίπτωση φθοράς του κιβωτίου σύνδεσης, πρέπει αυτό να αντικαθίσταται από εξειδικευμένο τεχνικό.
12. Πριν από την εγκατάσταση απενεργοποιείτε πάντα την παροχή τάσης (**εικ. 1**). Προσοχή ηλεκτροπληξία.
13. Τηρείτε τα συνιστώμενα ύψη τοποθέτησης (βλ. ενότητα Τοποθέτηση).

Καυτή επιφάνεια



Δεν είναι κατάλληλο για λειτουργία με εξωτερικούς ροοστάτες.

ΤΕΧΝΙΚΑ ΧΑΡΑΚΤΗΡΙΣΤΙΚΑ

Κατηγορία προστασίας:	I
Είδος προστασίας (Εκδόσεις χωρίς ανιχνευτή κίνησης):	IP 44
Είδος προστασίας (Εκδόσεις με ανιχνευτή κίνησης):	IP 44
Εύρος θερμοκρασίας:	-10°C έως +40°C

Τύπος	AL 1050	AL 2050	AL 3050	AL 1050 P	AL 2050 P	AL 3050 P
Ανιχνευτής κίνησης	Όχι	Όχι	Όχι	Ναι	Ναι	Ναι
Ονομαστική ισχύς (W)	10	20	30	10	20	30
Ρεύμα	0,09 A	0,16 A	0,135 A	0,09 A	0,16 A	0,135 A
Συντελεστής ισχύος	0,5	0,5	0,9	0,5	0,5	0,9
Διαστάσεις προστατευτικού καλύμματος (mm)	118 x 76	171 x 117	204 x 140	118 x 76	171 x 117	204 x 140
Διαστάσεις Μ x Π x Υ (mm)	93 x 124 x 101	180 x 135 x 111	216 x 165 x 136	150 x 124 x 107	180 x 194 x 117	216 x 220 x 136
Βάρος (g)	331	523,8	754	399,6	594,2	843
Μεγ. επιφάνεια φωτισμού (m ²)	0,0116	0,0243	0,0357	0,0186	0,0350	0,0476

Το προϊόν αυτό είναι κατάλληλο για φωτισμό σε εσωτερικούς κι εξωτερικούς χώρους.

Ο προβλέας πρέπει να τοποθετηθεί σε ύψος τουλάχιστον 3 m. Συνιστώμενο ύψος τοποθέτησης σε μοντέλα με ανιχνευτή κίνησης 1,8 ως 2,5 m.

Ο προβλέας δεν επιτρέπεται να χρησιμοποιηθεί για άλλους σκοπούς.

ΤΟΠΟΘΕΤΗΣΗ ΚΑΙ ΣΥΝΔΕΣΗ ΣΕ ΠΑΡΟΧΗ ΡΕΥΜΑΤΟΣ

1. Πριν από την εγκατάσταση απενεργοποιείτε πάντα την παροχή τάσης (εικ. 1).
2. Θέση τοποθέτησης: Ο προβλέας θα πρέπει ιδανικά να στερεωθεί με τη βάση τοίχου.
3. Απομακρύνετε το βραχίονα βάσης από τον προβλέα (εικ. 2).
4. Σημειώστε τη θέση της οπής διάτρησης για τη στερέωση του βραχίονα βάσης (εικ. 3) και διατρήστε την αντίστοιχη οπή στον τοίχο (εικ. 4). Στερεώστε το βραχίονα με κατάλληλες βίδες στον τοίχο (εικ. 5).
5. Οδηγήστε το καλώδιο σύνδεσης μέσα από το παρέμβυσμα εξοπλισμένο με μόνωση (εικ. 6.1).
6. Οδηγήστε τα 3 σύρματα στον ακροδέκτη τερματικούς και βιδώστε σταθερά (εικ. 6.2).
Προσέξτε τις σημάνσεις N = μπλε καλώδιο, σήμανση γείωσης = πράσινο / κίτρινο καλώδιο, L = καφέ καλώδιο.
7. Τοποθετήστε τον ακροδέκτη τερματικού στην είσοδο καλωδίου προβλέα (εικ. 6.3).
8. Σπρώξτε το παρέμβυσμα καλωδίου στην κατεύθυνση του προβλέα και βιδώστε το σταθερά στην είσοδο καλωδίου προβλέα (εικ. 6.4).
9. Στερεώστε τον προβλέα στο βραχίονα βάσης.
10. Ρυθμίστε την επιθυμητή θέση της λυχνίας και στερεώστε τις βίδες (εικ. 7).
11. Ενεργοποιείτε ξανά την παροχή τάσης (εικ. 8).

ΠΕΡΙΓΡΑΦΗ ΛΕΙΤΟΥΡΓΙΑΣ

(μόνο για εκδόσεις με ανιχνευτή κίνησης) (εικ. 9 + 10)

Αυτή η λυχνία είναι εξοπλισμένη με αισθητήρα υπερέθρων. Ενεργοποιείται αυτόματα, όταν ο αισθητήρας ανιχνεύει κίνηση στο περιβάλλον. Αποφύγετε όσο το δυνατόν περισσότερο να κατευθύνετε τον ανιχνευτή κίνησης σε πισίνες, αεραγωγούς, συστήματα κλιματισμού ή αντικείμενα που έχουν μεγάλες αποκλίσεις θερμοκρασίας. Αποφύγετε να κατευθύνετε τον ανιχνευτή κίνησης σε δέντρα ή θάμνους ή σε σημεία στα οποία υπάρχουν κατοικίδια ζώα.

Ο αισθητήρας κίνησης μπορεί να περιστραφεί οριζοντίως προς τα δεξιά και αριστερά, καθώς και καθέτως προς τα επάνω και κάτω.

Λάβετε υπόψη κατά την εφαρμογή του προβολέα, ότι ο ανιχνευτής κίνησης αντιδρά περισσότερο σε κινήσεις, οι οποίες είναι εγκάρσιες προς το πεδίο ανίχνευσης του, και λιγότερο σε κινήσεις, οι οποίες είναι κάθετες στη συσκευή.

ΡΥΘΜΙΣΗ ΑΝΙΧΝΕΥΤΗ ΚΙΝΗΣΗΣ

Περιστρέψτε τον τοποθετημένο προβολέα προς τα επάνω. Υπάρχουν τρεις ρυθμιστές στην κάτω πλευρά του ανιχνευτή κίνησης (εικ. 9).

ΕΥΑΙΣΘΗΣΙΑ (SENS, Μ'ΕΣΗ): (εικ. 10)

Η ευαισθησία καθορίζει από ποια μέγιστη απόσταση ενεργοποιείται ο αισθητήρας λόγω κίνησης ανθρώπου

Ρ'ΥΘΜΙΣΗ ΦΩΤΟΣ (LUX, ΔΕΞΙΑ): (εικ. 10)

Η ρύθμιση φωτός καθορίζει από ποια φωτεινότητα ενεργοποιείται ο αισθητήρας του προβολέα. Η θέση (σύμβολο ήλιου - δεξιά) δείχνει, ότι ο αισθητήρας λειτουργεί την ημέρα και τη νύχτα, η θέση (σύμβολο φεγγαριού - αριστερά), ότι ο αισθητήρας λειτουργεί μόνο τη νύχτα.

Για τη ρύθμιση πριμένετε, μέχρι να επιτευχθεί η επιθυμητή φωτεινότητα περιβάλλοντος. Ρυθμίστε τον αισθητήρα χρόνου TIME στον ελάχιστο χρόνο (10 δευτ.). Περιστρέψτε το ρυθμιστή ρύθμισης φωτός τελείως στο σύμβολο (φεγγάρι). Περιστρέψτε το ρυθμιστή αργά στην κατεύθυνση συμβόλου (ήλιος), μέχρι ο προβολέας να ενεργοποιηθεί από την κίνηση.

Τώρα ο αισθητήρας ενεργοποιείται από τη ρυθμισμένη φωτεινότητα κατά την ανίχνευση κίνησης.

Ρ'ΥΘΜΙΣΗ ΧΡΟΝΟΥ (TIME, ΑΡΙΣΤΕΡΑ): (εικ. 10)

Με αυτόν το ρυθμιστή μπορείτε να επιλέξετε τον επιθυμητό χρόνο ενεργοποίησης μεταξύ περ. 10 δευτερολέπτων και 4 λεπτών μετά την ανίχνευση της τελευταίας κίνησης. Περιστρέφοντας το ρυθμιστή TIME δεξιόστροφα το χρονικό διάστημα αυξάνεται, αριστερόστροφα μειώνεται.

ΑΝΙΧΝΕΥΤΗΣ Κ'ΙΝΗΣΗΣ: ΠΑΘΗΤΙΚΟΣ ΑΙΣΘΗΤΗΡΑΣ ΥΠΕΡ'ΥΘΡΩΝ

Ζώνη κάλυψης: ως 12 m / ως 180° (οριζόντια)

Ρύθμιση χρόνου: περ. 10 δευτ. ως 4 λεπτά

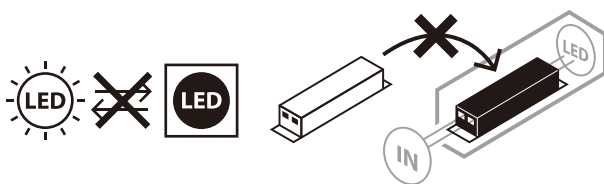
ΠΕΡΙΕΧΟΜΕΝΑ ΣΥΣΚΕΥΑΣΙΑΣ

Προβολέας LED, Οδηγίες χρήσης, Βίδες, ούπα.

ΕΞΑΡΤΗΜΑΤΑ

Κατάλληλα εξαρτήματα θα βρείτε στην ιστοσελίδα μας www.brennenstuhl.com.

ΣΥΝΤΗΡΗΣΗ



ΠΡΟΣΟΧΗ: Ο προβολέας LED δεν περιέχει στοιχεία, τα οποία θα πρέπει να συντηρούνται. Ο λαμπτήρας του προβολέα αυτού δεν αντικαθίσταται. Όταν ο λαμπτήρας ολοκληρώσει τη διάρκεια ζωής του, θα πρέπει να αντικαταστήσετε ολόκληρο τον προβολέα. Ο προβολέας δεν πρέπει να ανοίγει.

ΚΑΘΑΡΙΣΜΟΣ

Αφαιρέστε τον προβολέα από το ηλεκτρικό δίκτυο πριν από τον καθαρισμό.
Μη χρησιμοποιείτε διαλυτικά, καυστικά καθαριστικά ή παρόμοια προϊόντα.
Για τον καθαρισμό χρησιμοποιήστε ένα στεγνό ή ελαφρώς νωπό πανί.

ΔΙΑΘΕΣΗ



**Να απορρίπτετε τις ηλεκτρικές συσκευές πάντα με περιβαλλοντικά υπεύθυνο τρόπο!
Οι ηλεκτρονικές συσκευές δεν αποτελούν οικιακά απορρίμματα!**

Σύμφωνα με την Ευρωπαϊκή Οδηγία 2012/19/ΕΕ περί ηλεκτρικών και ηλεκτρονικών παλαιών συσκευών, οι μεταχειρισμένες ηλεκτρικές συσκευές θα πρέπει να συλλέγονται ξεχωριστά και να οδηγούνται σε φιλική προς το περιβάλλον ανακύκλωση.

Μπορείτε να ενημερωθείτε από το δήμο ή την κοινότητά σας όσον αφορά τις δυνατότητες απόρριψης των άχρηστων συσκευών.

CE ΔΗΛΩΣΗ ΣΥΜΜΟΡΦΩΣΗΣ ΕΕ

Η δήλωση συμμόρφωσης ΕΕ είναι καταχωρημένη στα αρχεία του κατασκευαστή.

ΚΑΤΑΣΚΕΥΑΣΤΗΣ

Hugo Brennenstuhl GmbH & Co. KG
Seestraße 1 – 3 · D-72074 Tübingen

H. Brennenstuhl S.A.S.
4 rue de Bruxelles · F-67170 Bernolsheim

lectra technik ag
Blegistrasse 13 · CH-6340 Baar

Για πρόσθετες πληροφορίες συνιστούμε να μεταβείτε στο πεδίο Service/FAQ's στην αρχική μας σελίδα www.brennenstuhl.com.

PT Manual de instruções Refletor LED

AL 1050 / AL 2050 / AL 3050
AL 1050 P / AL 2050 P / AL 3050 P

Atenção: Antes de utilizar o produto, leia atentamente estas instruções de utilização e conserve-as em local seguro!

INSTRUÇÕES DE SEGURANÇA

1. Verifique se o produto tem algum dano antes de cada utilização. Nunca utilize o produto se verificar algum dano. Nunca utilize o seu projetor se detetar quaisquer falhas. Nesse caso, consulte um electricista qualificado ou contacte o endereço de serviço indicado pelo fabricante.



A não observância destas instruções coloca a sua vida em risco por choque elétrico!

2. Não utilize o produto em ambientes explosivos. Perigo de vida!
3. Mantenha o projetor fora do alcance das crianças. As crianças são incapazes de avaliar os perigos da corrente elétrica.
4. Não olhe diretamente para a luz.
5. Não é possível substituir qualquer cobertura de proteção danificada. O projetor tem de ser eliminado.
6. O cabo flexível externo deste tipo de iluminação é insubstituível; se o cabo estiver danificado, o projetor terá de ser eliminado.
7. A instalação e a manutenção do refletor têm de ser realizadas por um técnico qualificado.
8. As instalações elétricas só podem ser realizadas em conformidade com as regras de segurança (VDE 0100 para a Alemanha).
9. Para a ligação tem de ser utilizado um cabo de ligação VDE certificado.
10. O refletor tem de estar devidamente ligado com ligação à terra (para classe de proteção I).
11. Se a caixa de junção estiver danificada, deve ser substituída por um técnico qualificado.
12. Antes da instalação, desligue a alimentação elétrica (**Fig. 1**). Cuidado com choques elétricos.
13. Observar as alturas de montagem recomendadas (ver em Montagem).

Superfície quente



Não adequado para funcionar com reguladores de intensidade de luz externos.

DADOS TÉCNICOS

Classe de proteção:	I
Classe de proteção (versões sem detetor de movimento):	IP 44
Classe de proteção (versões sem detetor de movimento):	IP 44
Gama de temperaturas:	-10 °C a +40 °C

Modelo	AL 1050	AL 2050	AL 3050	AL 1050 P	AL 2050 P	AL 3050 P
Detetor de movimento	Não	Não	Não	Sim	Sim	Sim
Potência nominal (W)	10	20	30	10	20	30
Alimentação	0,09 A	0,16 A	0,135 A	0,09 A	0,16 A	0,135 A
Fator de potência	0,5	0,5	0,9	0,5	0,5	0,9
Dimensões da cobertura de proteção (mm)	118 x 76	171 x 117	204 x 140	118 x 76	171 x 117	204 x 140
Dimensões C x L x A (mm)	93 x 124 x 101	180 x 135 x 111	216 x 165 x 136	150 x 124 x 107	180 x 194 x 117	216 x 220 x 136
Peso (g)	331	523,8	754	399,6	594,2	843
Área máxima projetada (m ²)	0,0116	0,0243	0,0357	0,0186	0,0350	0,0476

Este produto é indicado para a iluminação de espaços interiores e exteriores.

O refletor tem de ser montado com uma altura inferior a 3 m. A altura de montagem recomendada, em modelos com detetor de movimento, está compreendida entre 1,8 e 2,5 m.

O refletor não pode ser utilizado para outros fins.

MONTAGEM E LIGAÇÃO AO ABASTECIMENTO ELÉTRICO

1. Antes da instalação, desligue a alimentação elétrica (Fig. 1).
2. Posição de montagem: o refletor deveria, idealmente, ser fixado com o suporte de parede.
3. Remova o suporte de retenção do refletor (Fig. 2).
4. Assinale a posição dos furos para a fixação do suporte de retenção (Fig. 3) e faça os furos correspondentes na parede (Fig. 4). Fixe o suporte à parede com parafusos adequados (Fig. 5).
5. Passe o cabo de ligação pela bucha de cabos provida com uma vedação (Fig. 6.1).
6. Insira os 3 fios no borne e aparafuse-os bem (Fig. 6.2).
Tenha em atenção às marcações N = cabo azul, marcação terra = verde / cabo amarelo, L = cabo castanho.
7. Coloque o borne no refletor, na entrada de cabos (Fig. 6.3).
8. Desloque a bucha de cabos no sentido do refletor e aparafuse-a bem ao refletor, na entrada de cabos (Fig. 6.4).
9. Fixe o refletor ao suporte de retenção.
10. Ajuste a posição pretendida da lâmpada e aperte bem os parafusos (Fig. 7).
11. Volte a ligar a alimentação elétrica (Fig. 8).

DESCRIÇÃO DE FUNÇÕES

(apenas para versões com detetor de movimento) (Fig. 9 + 10)

Esta lâmpada está equipada com um sensor de infravermelhos. Liga automaticamente, sempre que o sensor deteta movimentos nas imediações. Se possível, não direcione o detetor de movimento para piscinas, saídas de ar quente, ar condicionados ou objetos, que estejam sujeitos a fortes variações de temperatura. Evite direccionar o detetor de movimento para árvores, arbustos ou locais onde possam andar, frequentemente, animais domésticos.

O detetor de movimento tanto pode girar na horizontal para a direita e para a esquerda como na vertical para cima e para baixo.

Aquando da aplicação do refletor, tenha em atenção que o detetor de movimento reaja àquilo que é mais sensível em termos de movimento, e que se verifique no seu domínio de deteção.

Deve reagir àquilo que é menos sensível em termos de movimento, e que vão no sentido do equipamento.

AJUSTAR O DETETOR DE MOVIMENTO

Rode o refletor montado para cima. Existem três reguladores no lado inferior do detetor de movimento (Fig. 9).

SENSIBILIDADE (SENS, CENTRO): (Fig. 10)

A sensibilidade determina, a partir de que distância máxima, o sensor é acionado perante o movimento de uma pessoa.

REGULAÇÃO DA LUZ (LUX, À DIREITA): (Fig. 10)

A regulação da luz determina, a partir de que nível de luminosidade, é acionado o sensor do refletor. A posição (símbolo sol - à direita) indica, que o sensor funciona de dia e de noite, na posição (símbolo lua - à esquerda), o sensor funciona somente de noite.

Para proceder à regulação aguarde até atingir o nível de luminosidade do ambiente pretendido. Programe o sensor de tempo TIME para o tempo mínimo (10 seg.). Rode, por completo, o regulador de ajuste da luz para o símbolo (lua). Rode o regulador lentamente no sentido do símbolo (sol), até que o refletor seja acionado pelo movimento.

Agora, o refletor ligar-se-á, a partir do nível de luminosidade definido aquando do reconhecimento de um movimento.

DEFINIÇÃO DO TEMPO (TIME, À ESQUERDA): (Fig. 10)

Com este regulador pode escolher um tempo de ligação entre aprox. 10 segundos e 4 minutos, depois de ter sido reconhecido o último movimento. Ao rodar o regulador TIME no sentido dos ponteiros do relógio, o período de tempo aumenta, no sentido inverso, o período de tempo diminui.

DETETOR DE MOVIMENTO: SENSOR DE INFRAVERMELHOS PASSIVO

Área de cobertura: até 12 m / até 180° (horizontal)

Definição do tempo: aprox. 10 seg. até 4 min.

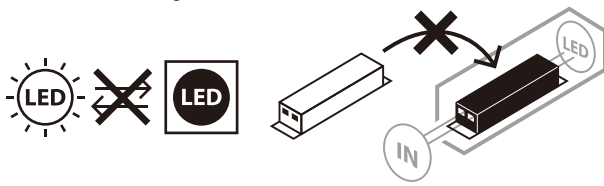
ÂMBITO DE FORNECIMENTO

Refletor LED, manual de instruções, parafusos, cavilhas.

ACESSÓRIOS

Pode encontrar acessórios adequados na nossa página na internet www.brennenstuhl.com.

MANUTENÇÃO



ATENÇÃO: A lâmpada LED não contém quaisquer componentes que precisem de manutenção. A fonte de luz desta iluminação não é substituível. Quando a fonte de luz atingir o fim de vida, o dispositivo de iluminação terá de ser totalmente substituído. Não se deve abrir o aparelho de iluminação.

LIMPEZA

Desligue a lâmpada da corrente elétrica antes de a limpar.
Não utilize solventes, agentes de limpeza corrosivos ou similares.
Utilize apenas um pano seco ou ligeiramente húmido para a limpeza.

ELIMINAÇÃO



Eliminar os aparelhos elétricos de forma ecológica!

Os aparelhos elétricos não fazem parte do lixo doméstico!

De acordo com a Diretiva Europeia 2012/19/UE relativa aos resíduos de equipamentos elétricos e eletrónicos, os aparelhos elétricos usados devem ser recolhidos separadamente e reciclados de forma a proteger o meio-ambiente.

Para mais informação sobre as possibilidades de eliminação de aparelhos elétricos usados, consulte as autoridades locais ou a administração municipal.

CE DECLARAÇÃO DE CONFORMIDADE DA UE

A declaração de conformidade da UE é depositada junto do fabricante.

FABRICANTE

Hugo Brennenstuhl GmbH & Co. KG

Seestraße 1 – 3 · D-72074 Tübingen

H. Brennenstuhl S.A.S.

4 rue de Bruxelles · F-67170 Bernolsheim

lectra technik ag

Blegistrasse 13 · CH-6340 Baar

Para mais informações, consulte por favor a área Service/FAQ's no nosso sítio da Internet www.brennenstuhl.com.

Kasutusjuhend **LED-prožektor**

AL 1050 / AL 2050 / AL 3050
AL 1050 P / AL 2050 P / AL 3050 P

Tähelepanu! Enne laterna kasutamist lugege tähelepanelikult läbi käesolev kasutusjuhend ja hoidke see kindlas kohas alles!

OHUTUSNÕUDED

1. Kontrollige iga kasutuskorra eel toodet võimalike kahjustuste suhtes. Ärge kasutage toodet, kui tuvastate mis tahes kahjustusi. Sellisel juhul võtke ühendust spetsialistiga või tootja teeninduse aadressil.



Eiramise korral elektrilöögist lähtuv oht elule!

2. Ärge kasutage toodet plahvatusohtlikus ümbruses; eluohtlik!
3. Hoidke lapsed laternast eemal. Lapsed ei suuda õigesti hinnata elektrivoolust lähtuvat ohtu.
4. Ärge vaadake otse valgusse.
5. Kahjustatud kaitsekatet ei saa välja vahetada. Latern tuleb utiliseerida.
6. Selle laterna välist elastset juhett ei saa välja vahetada; kui juhe on kahjustatud, tuleb latern ära visata.
7. Prožektorit paigaldamist ja hooldust peab läbi viima kvalifitseeritud spetsialist.
8. Elektriseadmete paigaldamist tohib teostada ainult lähtuvalt ohutusnõuetest (Saksamaa puhul VDE 0100).
9. Ühendamiseks tuleb kasutada VDE sertifitseeritud ühenduskaablit.
10. Prožektor tuleb nõuetekohaselt maandada (kaitseklassi I korral).
11. Kui ühenduskarp on kahjustatud, tuleb see lasta kvalifitseeritud spetsialistil välja vahetada.
12. Lülitage enne paigaldamist vool alati välja (**joonis 1**). Ettevaatust! Elektrilöögi oht.
13. Järgige soovitatavaid paigalduskõrgusi (vt punkt Paigaldamine).

Kuum pealispind



Ei sobi kasutamiseks väliste hämarditega.

TEHNILISED ANDMED

Kaitseklass:	I
Kaitseliik (ilma liikumisandurita mudelid):	IP 44
Kaitseliik (liikumisanduriga mudelid):	IP 44
Temperatuurivahemik:	-10°C kuni +40°C

Tüüp	AL 1050	AL 2050	AL 3050	AL 1050 P	AL 2050 P	AL 3050 P
Liikumisandur	Ei	Ei	Ei	Jah	Jah	Jah
Nimivõimsus (W)	10	20	30	10	20	30
Vool	0,09 A	0,16 A	0,135 A	0,09 A	0,16 A	0,135 A
Võimsustegur	0,5	0,5	0,9	0,5	0,5	0,9
Kaitsekatte mõõtmed (mm)	118 x 76	171 x 117	204 x 140	118 x 76	171 x 117	204 x 140
Mõõtmed P x L x K (mm)	93 x 124 x 101	180 x 135 x 111	216 x 165 x 136	150 x 124 x 107	180 x 194 x 117	216 x 220 x 136
Kaal (g)	331	523,8	754	399,6	594,2	843
Max projitseeritav pind (m ²)	0,0116	0,0243	0,0357	0,0186	0,0350	0,0476

See toode on mõeldud kasutamiseks valgustamise otstarbel sise- ja välistingimustes.

Prožektor peab olema paigaldatud kõrgusele alla 3m. Soovitav paigalduskõrgus mudelitele koos liikumisanduriga 1,8 kuni 2,5 m.

Prožektorit ei tohi kasutada muudel eesmärkidel.

PAIGALDAMINE JA VOOLUVÕRKU ÜHENDAMINE

- Lülitage enne paigaldamist vool alati välja (**joonis 1**).
- Paigaldusasend: prožektor tuleks ideaalis kinnitada seinakinnituse abil.
- Eemaldage prožektori küljest kinnitusraam (**joonis 2**).
- Märkige ära kinnitusraami paigaldamiseks vajalikud puurimiskohad (**joonis 3**) ja puurige seina sisse vastavad augud (**joonis 4**). Kinnitage raam sobivate kruvidega seina külge (**joonis 5**).
- Lükka ühenduskaabel läbi tihendiga varustatud kaablikinga (**joonis 6.1**).
- Juhtige 3 juhet ühendusklemmi sisse ja kruvige need kõik kinni (**joonis 6.2**).
Pöörake tähelepanu märgistustele N = sinine kaabel, maandusmärk = roheline / kollane kaabel, L = pruun kaabel.
- Asetage ühendusklemm prožektori kaablisendis (**joonis 6.3**).
- Lükake kaablikinga prožektori suunas ja kruvige see prožektori kaablisendi juurde kinni (**joonis 6.4**).
- Kinnitage prožektor kinnitusraami külge.
- Seadke lamp soovitud asendise ja keerake kruvidega kinni (**joonis 7**).
- Lülitage vool uuesti sisse (**joonis 8**).

FUNKTSIOONIKIRJELDUS

(ainult liikumisanduriga versioonidele) (**joonis 9 + 10**)

See lamp on varustatud infrapunaanduriga. See süttib automaatselt põlema, kui andur tuvastab ümbruskonnas liikumise. Kui võimalik, ärge suunake liikumisandurit ujumisbasseinidele, õhusavadele, kliimaseadmetele või objektidele, mis puutuvad kokku tugevate temperatuurikõikumistega. Ärge suunake liikumisandurit puudele või põõsastele või kohtadele, kus võib tihti olla koduloomi.

Liikumisandurit saab keerata horisontaalselt paremale ja vasakule ning vertikaalselt üles ja alla.

Pöörake prožektori paigaldamisel tähelepanu asjaolule, et liikumisandur reageerib kõige rohkem liikumistele, mis toimuvad risti selle tajualaga ja kõige vähem liikumistele, mis toimuvad suunaga otse seadme poole.

LIIKUMISANDURI SEADISTAMINE

Keerake paigaldatud prožektor ülespoole. Liikumisanduri alumisel küljel ilmuvad nähtavale kolm regulaatorit (joonis 9).

TUNDLIKKUS (SENS, KESKEL): (joonis 10)

Tundlikkus määrab, alates millisest maksimaalsest vahemaast andur inimese liikumise peale sisse lülitub.

VALGUSE SEADISTUS (LUX, PAREMAL): (joonis 10)

Valguse seadistus määrab, alates millisest heledusest prožektor andur sisse lülitub. Asend (Päikese sümbol - paremal) näitab, et andur töötab päeval ja öösel, asendis (sümbol Kuu - vasakul) töötab andur ainult öösel.

Seadistamiseks oodake, kuni ümbrus on soovitud heledusega. Seadistage aja andur TIME minimaalsele ajale (10 sek.). Keerake valguse seadistamise regulaator täielikult sümbolile (Kuu). Keerake regulaatorit aeglaselt sümboli suunas (Päike), kuni prožektor liikumise peale põlema süttib.

Prožektor süttib nüüd alates seatud heledusest liikumise tuvastamisel põlema.

AJA SEADISTAMINE (TIME, VASAKUL): (joonis 10)

Selle regulaatori abil saate valida suvalise sisselülitusaja vahel alates ca 10 sekundist kuni 4 minutini, alates viimasest tuvastatud liikumisest. Pöörates TIME regulaatorit päripäeva, ajavahemik suureneb, vastupäeva väheneb.

LIIKUMISANDUR: PASSIIVNE INFRAPUNAANDUR

Tuvastusala: kuni 12 m / kuni 180° (horisontaalselt)

Aja seadistamine: ca 10 sek. kuni 4 min.

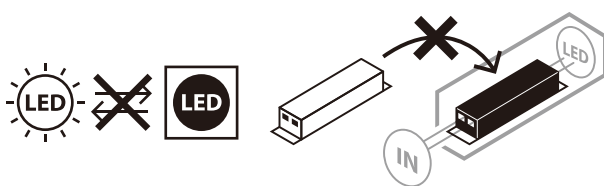
TARNEKOMPLEKT

LED-prožektor, kasutusjuhend, kruvid, tüüblid.

TARVIKUD

Sobivad lisatarvikud leiate meie kodulehelt: www.brennenstuhl.com.

HOOLDAMINE



TÄHELEPANU: LED-latern ei sisalda komponente, mida oleks vaja hooldada. Valgusti valgusallikas pole vahetatav; kui valgusallika tööiga on läbi, tuleb kogu valgusti välja vahetada. Laternat ei tohi avada.

PUHASTAMINE

Enne puhastamist lahutage latern võrgutoitest.

Ärge kasutage lahusteid, söövitavaid puhastusvahendeid vms.

Kasutage puhastamiseks ainult kuiva või kergelt niisutatud lappi.

KÖRVALDAMINE

Kõrvaldage elektriseadmete jäätmed keskkonnanõudeid järgides!

Ärge visake elektriseadmeid olmejäätmete hulka!

Vastavalt Euroopa direktiivile 2012/19/EÜ elektri- ja elektroonikajäätmete kohta tuleb kasutatud elektriseadmed eraldi kokku koguda ja suunata keskkonnasõbralikule utiliseerimisele.

Kasutuselt kõrvaldatud seadme utiliseerimise võimaluste kohta saate teavet oma valla- või linnavalitsusest.

**ELI VASTAVUSAVALDUS**

ELi vastavusavaldus on saadaval tootjalt.

TOOTJA

Hugo Brennenstuhl GmbH & Co. KG

Seestraße 1 – 3 · D-72074 Tübingen

H. Brennenstuhl S.A.S.

4 rue de Bruxelles · F-67170 Bernolsheim

lectra technik ag

Blegistrasse 13 · CH-6340 Baar

Lisainfot leiate jaotisest Hooldus/KKK meie kodulehel www.brennenstuhl.com.

SK **Návod na používanie** **LED reflektor**

AL 1050 / AL 2050 / AL 3050
AL 1050 P / AL 2050 P / AL 3050 P

Pozor: Prečítajte si pred použitím výrobku pozorne tento návod na používanie a potom ho riadne uschovajte!

BEZPEČNOSTNÉ POKYNY

1. Skontrolujte pred každým použitím výrobok na prípadné poškodenia. Nepoužívajte nikdy výrobok, ak zistíte akékoľvek poškodenia. Obráťte sa v tomto prípade na kvalifikovaného elektrikára alebo na uvedenú servisnú adresu výrobcu.



Pri nedodržíavaní pokynov hrozí smrteľné nebezpečenstvo spôsobené úderom elektrického prúdu!

2. Nepoužívajte výrobok v prostredí ohrozenom výbuchom - riziko ohrozenia života!
3. Udržiavajte deti v dostatočnej vzdialenosti od žiariča. Deti nedokážu odhadnúť nebezpečenstvo, ktoré môže znamenať elektrický prúd.
4. Nehľadte nikdy priamo do svetla.
5. Zničený ochranný kryt sa nedá vymeniť. Žiarič kal sa musí odstrániť.
6. Vonkajšie flexibilné vedenie tejto lampy sa nedá vymeniť; ak je vedenie poškodené, musí sa lampa zošrotovať.
7. Inštaláciu a údržbu reflektora smie vykonávať iba kvalifikovaný odborník.
8. Elektroinštalácie sa smú realizovať iba pri dodržaní bezpečnostných predpisov (VDE 0100 pre Nemecko).
9. Na pripojenie sa musí použiť pripojovacie vedenie s certifikátom VDE.
10. Reflektor musí byť riadne uzemnený (pri triede ochrany I).
11. Ak je poškodená spojovacia skrinka, musí sa vymeniť kvalifikovaným odborným personálom.
12. Pred inštaláciou vždy odpojte napájanie (**obr. 1**). Pozor, úder elektrickým prúdom.
13. Dodržujte odporúčané montážne výšky (pozri časť Montáž).

Horúci povrch



Nevhodná na prevádzku s externými regulátormi svetla.

TECHNICKÉ ÚDAJE

Trieda ochrany:	I
Druh ochrany (verzie bez hlásiča pohybu):	IP 44
Druh ochrany (verzie s hlásičom pohybu):	IP 44
Rozsah teploty:	-10°C až +40°C

Typ	AL 1050	AL 2050	AL 3050	AL 1050 P	AL 2050 P	AL 3050 P
Hlásič pohybu	Nie	Nie	Nie	Áno	Áno	Áno
Menovitý výkon (W)	10	20	30	10	20	30
Prúd	0,09 A	0,16 A	0,135 A	0,09 A	0,16 A	0,135 A
Faktor výkonu	0,5	0,5	0,9	0,5	0,5	0,9
Rozmery ochranného krytu (mm)	118 x 76	171 x 117	204 x 140	118 x 76	171 x 117	204 x 140
Rozmery L x B x H (mm)	93 x 124 x 101	180 x 135 x 111	216 x 165 x 136	150 x 124 x 107	180 x 194 x 117	216 x 220 x 136
Hmotnosť (g)	331	523,8	754	399,6	594,2	843
Max projektovaná plocha (m ²)	0,0116	0,0243	0,0357	0,0186	0,0350	0,0476

Tento výrobok je vhodný na osvetlenie v interiéri a exteriéri.

Reflektor musí byť namontovaný vo výške menej ako 3 m. Odporúčaná montážna výška je pri modeloch so snímačom pohybu 1,8 až 2,5 m.

Reflektor sa nesmie používať na iné účely.

MONTÁŽ A PRIPOJENIE NA ZDROJ PRÚDU

1. Pred inštaláciou vždy odpojte napájanie (**obr. 1**).
2. Montážna poloha: Reflektor by sa mal v ideálnom prípade upevniť pomocou nástenného držiaka.
3. Odoberte upevňovací oblúk z reflektora (**obr. 2**).
4. Naznačte polohu otvorov na vŕtanie na montáž upevňovacieho oblúka (**obr. 3**) a vyvŕtajte do steny príslušné otvory (**obr. 4**). Upevnite oblúk pomocou vhodných skrutiek na stenu (**obr. 5**).
5. Prevedte pripojovacie vedenie cez káblovú priechodku s tesnením (**obr. 6.1**).
6. Zasuňte 3 vodiče do svietidlovej svorky a všetky pevne priskrutkujte (**obr. 6.2**).
Dbajte na označenia N = modrý kábel, značka uzemnenia = zeleno-žltý kábel, L = hnedý kábel.
7. Zastrčte svietidlovú svorku do káblového vstupu reflektora (**obr. 6.3**).
8. Zasuňte káblovú priechodku v smere reflektora a pevne ju priskrutkujte na káblovom vstupe reflektora (**obr. 6.4**).
9. Upevnite reflektor na upevňovací oblúk.
10. Nastavte požadovanú polohu svietidla a skrutky pevne dotiahnite (**obr. 7**).
11. Znova zapnite napájanie (**obr. 8**).

OPIS FUNKCIE

(iba pre verzie so snímačom pohybu) (**obr. 9 + 10**)

Toto svietidlo je vybavené infračerveným snímačom. Automaticky sa zapne, keď snímač zaznamená pohyb v okolí. Nesmerujte snímač pohybu, podľa možností, na bazény, odťahy vykurovacieho vzduchu, klimatizácie alebo objekty, ktoré sú vystavené silným výkyvom teploty. Vyhnite sa nasmerovaniu snímača pohybu na stromy alebo kríky, prípadne na miesta, na ktorých sa často zdržiavajú domáce zvieratá.

Snímač pohybu je možné otáčať horizontálne doprava a doľava, ako aj vertikálne nahor a nadol.

Pri montáži reflektora zohľadnite, že snímač pohybu reaguje najcitlivejšie na pohyby, ktoré prechádzajú priečne cez jeho pole snímania a najmenej citlivo na pohyby, ktoré smerujú priamo na reflektor.

NASTAVENIE SNÍMAČA POHYBU

Otočte namontovaný reflektor nahor. Na spodnej strane snímača pohybu sa ukážu tri regulátory (obr. 9).

CITLIVOSŤ (SENS, V STREDE): (obr. 10)

Citlivosť určuje, od akej maximálnej vzdialenosti sa snímač zapne v dôsledku pohybu osoby.

NASTAVENIE SVETLA (LUX, VPRAVO): (obr. 10)

Nastavenie svetla určuje, od akej svetlosti zapne snímač reflektor. Poloha (symbol slnka – vpravo) zobrazuje, že snímač je aktívny cez deň aj v noci, v polohe (symbol mesiaca – vľavo) je snímač aktívny iba v noci.

Pre nastavenie počkajte, kým sa dosiahne požadovaná svetlosť okolia. Nastavte časový snímač TIME na minimálny čas (10 sekúnd). Otočte regulátor nastavenia svetla celkom na symbol (mesiac). Otáčajte regulátor pomaly v smere symbolu (slnko), kým sa reflektor nezapne v dôsledku pohybu.

Reflektor sa bude teraz zapínať od nastavenej hodnoty svetlosti po rozpoznaní pohybu.

NASTAVENIE ČASU (TIME, VĽAVO): (obr. 10)

Týmto regulátorom môžete zvoliť ľubovoľnú dobu zapnutia medzi cca 10 s a 4 min. po zaznamenaní posledného pohybu. Otočením regulátora TIME v smere hodinových ručičiek sa časový interval predĺži, otočením proti smeru hodinových ručičiek sa časový interval skráti.

SNÍMAČ POHYBU: PASÍVNY INFRAČERVENÝ SNÍMAČ

Oblasť snímania: do 12 m/do 180° (horizontálne)

Nastavenie času: cca 10 s až 4 min.

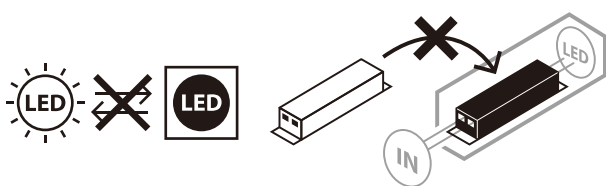
OBSAH DODÁVKY

LED reflektor, návod na používanie, skrutky, hmoždinky.

PRÍSLUŠENSTVO

Vhodné príslušenstvo nájdete na našej domovskej stránke www.brennenstuhl.com.

ÚDRŽBA



POZOR: LED lampa neobsahuje žiadne súčiastky, ktoré by sa museli udržiavať. Svetelný zdroj tejto lampy sa nedá vymeniť, ak dosiahol svetelný zdroj koniec svojej životnosti, musí sa vymeniť celá lampa. Lampa sa nesmie otvoriť!

ČISTENIE

Vypojte žiarič pred čistením od sieťového napätia.

Nepoužívajte žiadne rozpúšťadlá, dráždivé alebo agresívne čistiace prostriedky.

Používajte na čistenie iba suchú alebo zľahka navlhčenú handričku.

LIKVIDÁCIA



Odstraňujte elektrické prístroje ekologickým spôsobom!

Elektrické prístroje nepatria do domového odpadu!

Podľa Európskej smernice 2012/19/EÚ o elektrických a elektronických starých prístrojoch sa musia opotrebované elektrospotrebiče zhromaždiť zvlášť a odviezť na ekologicky bezchybnú recykláciu.

O možnostiach likvidácie starých prístrojov sa môžete informovať na svojom obecnom alebo mestskom úrade.

CE VYHLÁSENIE O ZHODE S NORMAMI EÚ

Vyhlásenie o zhode s normami EÚ je uložené u výrobcu.

VÝROBCA

Hugo Brennenstuhl GmbH & Co. KG

Seestraße 1 – 3 · D-72074 Tübingen

H. Brennenstuhl S.A.S.

4 rue de Bruxelles · F-67170 Bernolsheim

lectra technik ag

Blegistrasse 13 · CH-6340 Baar

Pre ďalšie informácie vám odporúčame oblasť Servis/FAQ na našej domovskej stránke www.brennenstuhl.com.

SI Navodilo za uporabo **LED-reflektor**

AL 1050 / AL 2050 / AL 3050
AL 1050 P / AL 2050 P / AL 3050 P

Pozor: Pred uporabo izdelka skrbno preberite ta navodila za uporabo in jih nato dobro shranite!

VARNOSTNA NAVODILA

1. Pred vsako uporabo preverite reflektor, da ni morebiti poškodovan. Izdelka nikoli ne uporabljajte, če ugotovite kakršnekoli poškodbe. V takšnem primeru se obrnite na električarja ali pa na naveden servisni naslov proizvajalca.



Pri neupoštevanju navodil obstaja življenjska nevarnost zaradi električnega udara!

2. Izdelka ne uporabljajte v okolju, kjer vlada tveganje za eksplozijo, smrtna nevarnost!
3. Zagotovite, da je reflektor izven dosega otrok. Otroci ne znajo oceniti nevarnosti zaradi morebitnega električnega udara.
4. Prosimo, nikoli ne glejte neposredno v svetlobo.
5. Uničenega zaščitnega pokrova ni mogoče zamenjati. Reflektor je potrebno zavreči.
6. Zunanji prilagodljivi kabel te svetilke ni mogoče zamenjati; če je kabel poškodovan svetilko zavržite.
7. Namestitev in vzdrževanje reflektorja sme izvajati samo usposobljeno strokovno osebje.
8. Električne instalacije se sme izvajati samo ob upoštevanju varnostnih predpisov (VDE 0100 za Nemčijo).
9. Za priključitev je treba uporabiti priključni vod s certifikatom VDE.
10. Reflektor mora biti ustrezno ozemljen (pri razredu zaščite I).
11. Če je priključna omarica poškodovana, jo mora zamenjati usposobljen strokovnjak.
12. Pred namestitvijo vedno izklopite napajanje (sl. 1). Previdno električni udar.
13. Upoštevajte priporočene višine montaže (glejte poglavje Montaža).

Vroča površina



Ni primerno za obratovanje z zunanjimi zatemnilniki.

TEHNIČNI PODATKI

Razred zaščite:	I
Razred zaščite (različice brez senzorja gibanja):	IP 44
Razred zaščite (različice s senzorjem gibanja):	IP 44
Temperaturno območje:	-10°C do +40°C

Tip	AL 1050	AL 2050	AL 3050	AL 1050 P	AL 2050 P	AL 3050 P
Senzor gibanja	Ne	Ne	Ne	Da	Da	Da
Nazivna moč (W)	10	20	30	10	20	30
Tok	0,09 A	0,16 A	0,135 A	0,09 A	0,16 A	0,135 A
Faktor moči	0,5	0,5	0,9	0,5	0,5	0,9
Mere zaščitnega pokrova (mm)	118 x 76	171 x 117	204 x 140	118 x 76	171 x 117	204 x 140
Mere D x Š x V (mm)	93 x 124 x 101	180 x 135 x 111	216 x 165 x 136	150 x 124 x 107	180 x 194 x 117	216 x 220 x 136
Teža (g)	331	523,8	754	399,6	594,2	843
Najv. projicirana površina (m ²)	0,0116	0,0243	0,0357	0,0186	0,0350	0,0476

Ta izdelek je namenjen osvetljevanju notranjih prostorov in zunanosti.

Reflektor je treba namestiti na višino manj kot 3 m. Priporočena višina montaže pri modelih s senzorjem gibanja 1,8 do 2,5 m.

Reflektorja ni dovoljeno uporabljati v druge namene.

MONTAŽA IN PRIKLJUČITEV NA OSKRBO Z ELEKTRIČNO ENERGIJO

1. Pred namestitvijo vedno izklopite napajanje (sl. 1).
2. Položaj montaže: najbolje je, da reflektor pritrdite s stenskim držalom.
3. Odstranite držalo z reflektorja (sl. 2).
4. Označite položaj izvrtin za pritrditev ročaja (sl. 3) in izvrtajte ustrezne luknje v steno (sl. 4).
Držalo z ustreznimi vijaki pritrdite na steno (sl. 5).
5. Priključni vod speljite skozi kabelski tulec s tesnilom (sl. 6.1).
6. 3 žice speljite v vrstno sponko in vse trdno privijte (sl. 6.2).
Bodite pozorni na oznake N = modri kabel, znak ozemljitve = zeleni/rumeni kabel, L = rjavi kabel.
7. Vrstno sponko vstavite v kabelski vhod reflektorja (sl. 6.3).
8. Kabelski tulec potisnite v smeri proti reflektorju in ga trdno privijte na kabelski vhod reflektorja (sl. 6.4).
9. Reflektor pritrdite na držalo.
10. Nastavite želeni položaj svetilke in vijake trdno privijte (sl. 7).
11. Ponovno vklopite napajanje (sl. 8).

OPIS FUNKCIJ

(samo za različice s senzorjem gibanja) (sl. 9 + 10)

Ta svetilka je opremljena z infrardečim senzorjem. Samodejno se vklopi, ko senzor zazna gibanje znotraj območja. Če je mogoče, senzorja gibanja ne usmerite proti bazenom, odvodom toplega zraka, klimatskim napravam ali predmetom, ki so izpostavljeni močnim nihanjem temperature. Senzorja gibanja ne usmerite proti drevesom oz. grmovju ali prostorom, na katerih se lahko pogosto zadržujejo domače živali.

Senzor gibanja je mogoče horizontalno obrniti v desno in levo, vertikalno pa navzgor in navzdol.

Pri nameščanju reflektorja upoštevajte, da senzor gibanja reagira na gibanje, ki poteka prečno skozi njegovo zaznavno polje, če je nastavljen na najbolj občutljivo stopnjo, in na gibanje, ki poteka neposredno proti napravi, če je nastavljen na najmanj občutljivo stopnjo.

NASTAVITEV SENZORJA GIBANJA

Nameščeni senzor obrnite navzgor. Na spodnji strani senzorja gibanja se nahajajo trije regulatorji (sl. 9).

OBČUTLJIVOST (SENS, NA SREDINI): (sl. 10)

Občutljivost določa, od katere največje razdalje gibanje ljudi vklopi senzor.

NASTAVITEV SVETLOBE (LUX, DESNO): (sl. 10)

Nastavitev svetlobe določa, pri kakšni stopnji svetlobe se vklopi senzor reflektorja. Položaj (simbol sonca – desno) prikazuje, da senzor deluje podnevi in ponoči, v položaju (simbol lune – levo) pa deluje samo ponoči.

Za nastavitev počakajte, da dosežete želeno stopnjo svetlobe v okolici. Časovni senzor TIME nastavite na najkrajši čas (10 sekund). Regulator za nastavitev svetlobe prestavite na simbol (luna). Regulator počasi zavrtite v smeri simbola (sonce), dokler se reflektor ne vklopi zaradi gibanja.

Zdaj se bo reflektor vklopil od nastavljene stopnje svetlobe naprej pri zaznanem gibanju.

NASTAVITEV ČASA (TIME, LEVO): (sl. 10)

S tem regulatorjem lahko izberete poljubni čas delovanja reflektorja med pribl. 10 sekundami in 4 minutami po zadnjem zaznanem gibanju. Z vrtenjem regulatorja "TIME" v smeri urnega kazalca se čas delovanja podaljšuje, z vrtenjem v nasprotni smeri urnega kazalca pa krajša.

SENZOR GIBANJA: PASIVNI INFRARDEČI SENZOR

Območje zaznavanja: do 12 m/do 180° (vodoravno)

Nastavitev časa: pribl. 10 sek. do 4 min.

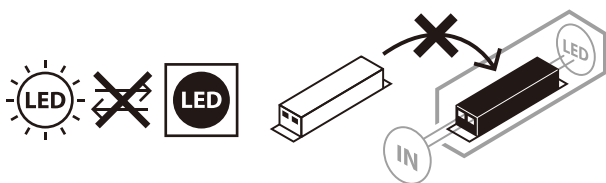
OBSEG DOBAVE

LED-reflektor, navodila za uporabo, vijaki, zidni vložki.

OPREMA

Ustrezno opremo najdete na naši spletni strani www.brennenstuhl.com.

VZDRŽEVANJE



POZOR: LED svetilka ne vsebuje elementov, ki bi potrebovali vzdrževanje. Sijalke te svetilke ni mogoče zamenjati, ko sijalka doseže konec svoje življenjske dobe je treba zamenjati celotno svetilko. Svetilke ni dovoljeno odpirati.

ČIŠČENJE

Pred čiščenjem reflektor izklopite iz električne napetosti.

Ne uporabljajte nikakršnih topil, jedkih čistil ali podobnega.

Za čiščenje uporabljajte samo suho ali rahlo navlaženo krpo.

ODLAGANJE



Električne naprave je treba odložiti med odpadke na okolju prijazen način!

Električne naprave na sodijo med gospodinjske odpadke

V skladu z evropsko direktivo 2012/19/ES o električnih in elektronskih napravah je treba rabljene elektronske naprave zbirati ločeno in jih reciklirati na okolju prijazen način.

Več o možnostih odlaganja med odslužene naprave lahko izveste pri občinski ali mestni upravi.

CE EU IZJAVA O SKLADNOSTI

EU izjava o skladnosti je shranjena pri proizvajalcu.

PROIZVAJALEC

Hugo Brennenstuhl GmbH & Co. KG

Seestraße 1 – 3 · D-72074 Tübingen

H. Brennenstuhl S.A.S.

4 rue de Bruxelles · F-67170 Bernolsheim

lectra technik ag

Blegistrasse 13 · CH-6340 Baar

Za več informacij priporočamo ogled območja storitev in pogosto zastavljenih vprašanj na naši spletni strani www.brennenstuhl.com.

LT Naudojimo instrukcija Šviesadiodis prožektorius

AL 1050 / AL 2050 / AL 3050
AL 1050 P / AL 2050 P / AL 3050 P

Dėmesio: prieš naudodami gaminį, atidžiai perskaitykite šią naudojimo instrukciją ir ją saugokite!

SAUGOS NUORODOS

1. Kaskart prieš naudodami gaminį, patikrinkite, ar jis nepažeistas. Niekada nenaudokite gaminio, jei aptikote kokių nors pažeidimų. Tokiu atveju kreipkitės į elektriką arba nurodytu gamintojo techninės priežiūros adresu.



Nesilaikant šio reikalavimo kyla pavojus gyvybei dėl elektros smūgio!

2. Nenaudokite gaminio sprogioje aplinkoje – pavojus gyvybei!
3. Neprileiskite vaikų prie prožektoriaus. Vaikai negali įvertinti dėl elektros srovės kylančio pavojaus.
4. Niekada nežiūrėkite tiesiai į šviesą.
5. Apgadinto apsauginio dangčio pakeisti negalima. Prožektorius turi būti utilizuojamas.
6. Išorinis lankstusis šio šviestuvo laidas yra nekeičiamas; jei laidas pažeistas, šviestuvą turi būti utilizuojamas.
7. Prožektoriaus instaliacijos ir techninės priežiūros darbus privalo atlikti kvalifikuotas specialistas.
8. Elektros instaliacijos darbus leidžiama atlikti tik laikantis saugos taisyklių (Vokietijoje – VDE 0100).
9. Prijungimui reikia naudoti VDE sertifikuotą jungiamąjį laidą.
10. Prožektorių būtina tinkamai įžeminti (esant I apsaugos klasei).
11. Jei apgadinama jungčių dėžutė, ją turi pakeisti kvalifikuotas specialistas.
12. Visuomet išjunkite maitinimo įtampą prieš vykdydami instaliacijos darbus (**1 pav.**).
Dėmesio – elektros smūgis.
13. Laikytės rekomenduojamo montavimo aukščio (žr. skyrių Montavimas).

Karštas paviršius



Netinka naudoti su išoriniais šviesos reguliatoriais.

TECHNINIAI DUOMENYS

Apsaugos klasė:	I
Apsaugos laipsnis (versijos be judesio daviklio):	IP 44
Apsaugos laipsnis (versijos su judesio davikliu):	IP 44
Temperatūros diapazonas:	nuo -10 °C iki +40 °C

Tipas	AL 1050	AL 2050	AL 3050	AL 1050 P	AL 2050 P	AL 3050 P
Judesio daviklis	Ne	Ne	Ne	Taip	Taip	Taip
Nominalioji galia (W)	10	20	30	10	20	30
Srovė	0,09 A	0,16 A	0,135 A	0,09 A	0,16 A	0,135 A
Galios faktorius	0,5	0,5	0,9	0,5	0,5	0,9
Apsauginio dangčio matmenys (mm)	118 x 76	171 x 117	204 x 140	118 x 76	171 x 117	204 x 140
Matmenys I x P x A (mm)	93 x 124 x 101	180 x 135 x 111	216 x 165 x 136	150 x 124 x 107	180 x 194 x 117	216 x 220 x 136
Svoris (g)	331	523,8	754	399,6	594,2	843
Maks. projekcinis plotas (m ²)	0,0116	0,0243	0,0357	0,0186	0,0350	0,0476

Šis gaminys skirtas apšvietimo reikmėms viduje ir lauke.

Prožektorių reikia montuoti mažesniame aukštyje nei 3 m. Rekomenduojamas modelių su judesio detektoriumi aukštis – nuo 1,8 iki 2,5 m.

Prožektorių naudoti kitiems tikslams draudžiama.

MONTAVIMAS IR PRIJUNGIMAS PRIE MAITINIMO SROVĖS TINKLO

1. Visuomet išjunkite maitinimo įtampą prieš vykdydami instaliacijos darbus (1 pav.).
2. Montavimo padėtis: prožektorių idealiu atveju reikėtų tvirtinti sieniniu laikikliu.
3. Nuimkite laikinąją apkabą nuo prožektoriaus (2 pav.).
4. Pažymėkite gręžtinių skylių laikinajai apkabai tvirtinti padėtį (3 pav.) ir išgręžkite atitinkamas skylės sienoje (4 pav.). Pritvirtinkite apkabą prie sienos tinkamais varžtais (5 pav.).
5. Nutieskite jungiamąjį laidą pro sandariklį turinčias kabelio movas (6.1 pav.).
6. Įkiškite 3 gyslas į gnybtų bloką ir priveržkite (6.2 pav.).
Atkreipkite dėmesį į ženklimą: N = mėlynas kabelis, žeminimo ženklas = žalias / geltonas kabelis, L = rudas kabelis.
7. Įkiškite gnybtų bloką į prožektoriaus kabelio įėjimą (6.3 pav.).
8. Užmaukite kabelio movą link prožektoriaus ir priveržkite ją prie prožektoriaus kabelio įėjimo (6.4 pav.).
9. Pritvirtinkite prožektorių prie laikiniosios apkabos.
10. Nustatykite pageidaujamą šviestuvo padėtį ir priveržkite varžtus (7 pav.).
11. Vėl įjunkite maitinimo įtampą (8 pav.).

VEIKIMO APRAŠYMAS

(tik versijoms su judesio detektoriumi) (9 + 10 pav.)

Šis šviestuvas turi infraraudonųjų spindulių jutiklį. Jis automatiškai įsijungia, kai jutiklis aplinkoje nustato judesius. Judesio detektoriaus geriau nenukreipkite į baseinus, karšto oro ištraukiklius, oro kondicionierius ar objektus, kuriuos veikia stiprūs temperatūros svyravimai. Venkite judesio detektorių nukreipti į medžius, krūmus ar vietas, kuriose gali būti naminių gyvūnų.

Judesio detektorių galima galima pasukti horizontaliai į dešinę ir kairę bei vertikaliai aukštin ir žemyn.

Montuodami prožektorių atsižvelkite į tai, kad judesio detektorius jautriausiai reaguoja į judesius skersai aptikimo lauko ir mažiausiai jautrus yra judesiams tiesia kryptimi prietaiso link.

JUDESIO DETEKTORIAUS NUSTATYMAS

Pasukite sumontuotą prožektorių aukštyn. Apatinėje judesio detektoriaus dalyje yra trys reguliatoriai (9 pav.).

JAUTRUMAS (SENS, VIDURYJE): (10 pav.)

Pasirinkus jautrumą nustatoma, iš kokio maksimalaus atstumo atpažinęs žmogaus judesį įsijungs jutiklis.

ŠVIESOS NUSTATYMAS (LUX, DEŠINĖJE): (10 pav.)

Pasirinkus šviesos lygį nustatoma, kokiam šviesumui esant bus įjungiamas prožektoriaus jutiklis. Padėtis (saulės simbolis) rodo, kad jutiklis veikia dieną ir naktį, o padėtyje (mėnulio simbolis) jutiklis veikia tik naktį.

Norėdami nustatyti palaukite, kol bus pasiektas pageidaujamas aplinkos šviesumas. Nustatykite laiko jutikliui TIME minimalų laiką (10 s). Pasukite šviesos nustatymo reguliatorių iki galo prie simbolio (mėnulis). Lėtai sukite reguliatorių simbolio (saulė) kryptimi tol, kol prožektorius įsijungs dėl judesio.

Dabar prožektorius įsijungs nuo nustatyto šviesumo, aptikęs judesį.

LAIKO NUSTATYMAS (TIME, KAIRĖJE): (10 pav.)

Šiuo reguliatoriumi galite pasirinkti bet kokią įjungimo trukmę nuo maždaug 10 sekundžių iki 4 minučių po to, kai buvo užfiksuotas paskutinis judesys. TIME reguliatorių sukant pagal laikrodžio rodyklę trukmė didėja, o sukant prieš laikrodžio rodyklę – mažėja.

JUDESIO DETEKTORIUS: PASYVUSIS INFRARAUDONŲJŲ SPINDULIŲ JUTIKLIS

Aptikimo diapazonas: iki 12 m / iki 180° kampu (horizontaliai)

Laiko nustatymas: maždaug. nuo 10 sekundžių iki 4 minučių.

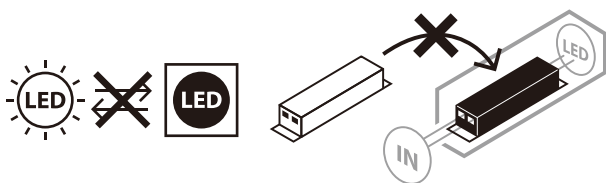
TIEKIAMAS KOMPLEKTAS

LED prožektors, naudojimo instrukcija, varžtai, kaiščiai.

PRIEDAI

Tinkamus priedus rasite mūsų pagrindiniame puslapyje www.brennenstuhl.com.

TECHNINĖ PRIEŽIŪRA



DĖMESIO: LED šviestuve nėra komponentų, kuriems reikalinga techninė priežiūra. Šio šviestuvo šviesos šaltinis yra nekeičiamas; pasibaigus šviesos šaltinio naudojimo trukmei, turi būti pakeičiamas visas šviestuvas. Draudžiama atidaryti šviestuvą.

VALYMAS

Prieš valydami prožektorių, atjunkite jį nuo tinklo įtampos.
Nenaudokite tirpiklių, ėsdinančių valymo priemonių ar pan.
Valydami naudokite tik sausą ar šiek tiek sudrėkintą šluostę.

ŠALINIMAS

Ekologiškai šalinkite elektros prietaisus!

Elektros prietaisus draudžiama šalinti su buitinėmis atliekomis!

Remiantis ES direktyva 2012/19/ES dėl elektros ir elektroninės įrangos atliekų, naudotus elektros prietaisus privaloma surinkti atskirai ir atiduoti ekologiškai perdirbti.

Dėl nebenaudojamų prietaisų šalinimo galimybių teiraukitės savo savivaldybėje.

CE ES ATITIKTIES DEKLARACIJA

ES atitikties deklaraciją turi gamintojas.

GAMINTOJAS

Hugo Brennenstuhl GmbH & Co. KG

Seestraße 1 – 3 · D-72074 Tübingen

H. Brennenstuhl S.A.S.

4 rue de Bruxelles · F-67170 Bernolsheim

lectra technik ag

Blegistrasse 13 · CH-6340 Baar

Dėl išsamesnės informacijos rekomenduojame aptarnavimo / DUK sritį mūsų svetainėje www.brennenstuhl.com.

LV Lietošanas instrukcija **LED prožektors**

AL 1050 / AL 2050 / AL 3050
AL 1050 P / AL 2050 P / AL 3050 P

Uzmanību: pirms izstrādājuma lietošanas uzmanīgi izlasiet un saglabāiet lietošanas pamācību!

DROŠĪBAS NORĀDĪJUMI

1. Ikreiz pirms lietošanas pārbaudiet, vai izstrādājumam nav nekādu bojājumu. Nekad nelietojiet izstrādājumu, ja konstatējat jebkākus bojājumus. Tādā gadījumā vērsieties pie kvalificēta elektriķa vai norādītajā ražotāja servisa adresē.



Neievērojot noteikumus, elektriskās strāvas trieciens apdraud dzīvību!

2. Neizmantojiet izstrādājumu sprādzienbīstamā vidē, bīstami dzīvībai!
3. Bērniem jāuzturas drošā attālumā no prožektora. Bērni nespēj novērtēt elektriskās strāvas radītos riskus.
4. Nekad neskatieties tieši gaismā.
5. Saplīsušu aizsargkorpusu nevar aizstāt ar jaunu. Prožektors ir jāutilizē.
6. Luktura ārējo lokano vadu nevar nomainīt; ja tas ir bojāts, tad lukturis jānodod lūžņos.
7. Prožektora instalēšanu un apkopi veic kvalificēts speciālists.
8. Elektroinstalāciju drīkst ierīkot, ja tiek ievēroti drošības noteikumi (Vācijā - VDE 0100).
9. Lai izveidotu pieslēgumu, jālieto VDE sertificēts pievienojuma kabelis.
10. Prožektors pienācīgi jāsamontē (aizsardzības klasei I).
11. Ja pieslēguma kārba tiek sabojāta, kvalificētam speciālistam tā jāaizstāj ar jaunu.
12. Pirms instalēšanas vienmēr izslēdziet barošanas spriegumu (1. att.). Uzmanību, elektrošoks.
13. Ievērojiet ieteicamo montāžas augstumu (skatiet sadaļu Montāža).

Karsta virsma



Nav piemērots ekspluatācijai ar ārējiem gaismas intensitātes regulatoriem.

TEHNISKIE PARAMETRI

Aizsardzības klase:	I
Aizsardzības veids (modeļi bez kustību sensora):	IP 44
Aizsardzības veids (modeļi ar kustību sensoru):	IP 44
Temperatūras diapazons:	-10°C līdz +40°C

Modelis	AL 1050	AL 2050	AL 3050	AL 1050 P	AL 2050 P	AL 3050 P
Kustību sensors	Nav	Nav	Nav	Ir	Ir	Ir
Nominālā jauda (W)	10	20	30	10	20	30
Strāva	0,09 A	0,16 A	0,135 A	0,09 A	0,16 A	0,135 A
Jaudas koeficients	0,5	0,5	0,9	0,5	0,5	0,9
Aizsargkorpusa izmēri (mm)	118 x 76	171 x 117	204 x 140	118 x 76	171 x 117	204 x 140
Izmēri G x P x A (mm)	93 x 124 x 101	180 x 135 x 111	216 x 165 x 136	150 x 124 x 107	180 x 194 x 117	216 x 220 x 136
Svars (g)	331	523,8	754	399,6	594,2	843
Maks. projicētais laukums (m ²)	0,0116	0,0243	0,0357	0,0186	0,0350	0,0476

Izstrādājums ir piemērots apgaismojuma nodrošināšanai iekštelpās un ārā.

Prožektors jāpiemontē augstumā, kas mazāks par 3 m. Ieteicamais montāžas augstums modeļiem ar kustību sensoru - no 1,8 līdz 2,5 m.

Prožektoru nedrīkst izmantot citiem nolūkiem.

MONTĀŽA UN PIEVIENOJUMS PIE BAROŠANAS STRĀVAS

1. Pirms instalēšanas vienmēr izslēdziet barošanas spriegumu (**1. att.**).
2. Montāžas pozīcija: ideālā variantā prožektors būtu jāpiestiprina ar sienas kronšteinu.
3. Noņemiet no prožektora turētāju (**2. att.**).
4. Atzīmējiet turētāja piestiprināšanai nepieciešamo urbumu pozīcijas (**3. att.**) un izurbiet sienā atbilstošos caurumus (**4. att.**). Ar piemērotām skrūvēm piestipriniet turētāju pie sienas (**5. att.**).
5. Izvelciet pievienojuma kabeli cauri noblīvētajam kabeļa uzgalim (**6.1. att.**).
6. Ievietojiet 3 vadus apaļajā spailē un pieskrūvējiet visus vadus (**6.2. att.**).
Pievērsiet uzmanību marķējumiem: N = zilais kabelis, zemējuma simbols = zaļais / dzeltenais kabelis, L = brūnais kabelis.
7. Ievietojiet apaļo spaili prožektora kabeļa ieejā (**6.3. att.**).
8. Bīdīet kabeļa uzgali prožektora virzienā un cieši pieskrūvējiet prožektora kabeļa ieejā (**6.4. att.**).
9. Piestipriniet prožektoru pie turētāja.
10. Ieregulējiet vēlamo lampas pozīciju un pievelciet ciešāk skrūves (**7. att.**).
11. Ieslēdziet barošanas spriegumu (**8. att.**).

DARBĪBAS APRAKSTS

(tikai variantiem ar kustību sensoru) (**9. + 10. att.**)

Lampa ir aprīkota ar infrasarkanu sensoru. Tā ieslēdzas automātiski, kad sensors apkārtne ir uztvēris kustības. Centieties nevērst kustību sensoru uz peldbaseinu, karstā gaisa nosūcēju izvadiem, kondicionēšanas iekārtām vai objektiem, kas pakļauti krasām temperatūras svārstībām. Izvairieties orientēt kustību sensoru uz kokiem un krūmiem vai vietām, kur varētu bieži uzturēties mājdzīvnieki.

Kustību sensoru var horizontāli pagriezt uz labo vai kreiso pusi.

Piestiprinot prožektoru, ņemiet vērā, ka kustību sensors visjutīgāk reaģē uz kustībām, kas šķērso sensora uztveres lauku, bet vismazāk sajūt kustības, kas taisnā virzienā tuvojas ierīcei.

KUSTĪBU SENSORA IESTATĪŠANA

Pagrieziet piemontēto prožektoru uz augšu. Kustību sensora apakšpusē kļūst redzami trīs regulatori (9. att.).

JUTĪGUMS (SENS, VIDŪ): (10. ATT.)

Jutīgums nosaka, no kāda maksimālā attāluma sāks darboties sensors, reaģējot uz cilvēka kustībām

GAISMAS IESTATĪJUMS (LUX, LABAJĀ PUSĒ): (10. ATT.)

Gaismas iestatījums nosaka, no kādas gaišuma pakāpes sāks darboties prožektora sensors. Pozīcija (saules simbols - labajā pusē) norāda, ka sensors darbojas dienu un nakti, pozīcijā (mēness simbols - kreisajā pusē) sensors darbojas tikai naktī.

Lai iestatītu, nogaidiet, līdz apkārtnē iestājas vēlamā gaišuma pakāpe. Iestatiet laika sensoru TIME uz minimālo laiku (10 sek.). Grieziet gaismas iestatījuma regulatoru līdz pašam galam (mēness simbolam). Lēnām grieziet regulatoru simbola (saule) virzienā, līdz prožektors ieslēdzas, reaģējot uz kustību.

Tagad prožektors ieslēgsies, tikai sākot no iestatītās gaišuma pakāpes, kad tiks uztvertas kustības.

LAIKA IESTATĪŠANA (TIME, KREISAJĀ PUSĒ): (10. ATT.)

Ar šo regulatoru jūs varat izvēlēties jebkādu ieslēgta stāvokļa ilgumu robežās no 10 sekundēm līdz 4 minūtēm pēc tam, kad ir uztverta pēdējā kustība. Griežot TIME regulatoru pulksteņrādītāju kustības virzienā, ilgums pieaug, bet pretējā virzienā - samazinās.

KUSTĪBU SENSOR: PASĪVS INFRASARKANAIS SENSORS

Apgaismojuma zona: līdz 12 m / līdz 180° (horizontāli)

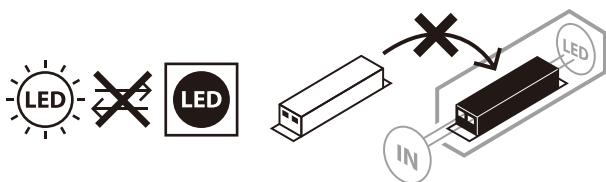
Laika iestatījums: no 10 sek. līdz 4 min.

PIEGĀDES KOMPLEKTS

Šviesdiodis prožektorius, lietošanas instrukcija, skrūves, iedzītņi.

PIEDERUMI

Piemērotus piederumus jūs atradīsiet mūsu mājaslapā www.brennenstuhl.com.

APKOPE

UZMANĪBU: LED lampa nesatur komponentus, kam nepieciešama apkope. Luktura gaismas avots nav nomaināms; kad gaismas avota kalpošanas laiks ir beidzies, jānomaina viss lukturis. Lukturi nedrīkst atvērt.

TĪRĪŠANA

Pirms tīrīšanas atvienojiet prožektoru no tīkla sprieguma.

Nelietojiet šķīdinātājus, kodīgus tīrīšanas līdzekļus u. tml.

Leņķes tīrīšanai izmantojiet tikai sausu vai nedaudz samitrinātu drāniņu.

UTILIZĀCIJA



Elektroiekārtas jāutilizē, saudzējot dabu!

Neizmetiet elektroierīces sadzīves atkritumos!

Saskaņā ar Eiropas Direktīvu 2012/19/EK par elektrisko un elektronisko iekārtu atkritumiem nolietotās elektroniskās un elektroierīces ir jāsavāc atsevišķi un jānogādā atkritumu pārstrādei videi nekaitīgai veidā.

Par nolietotās ierīces utilizācijas iespējām jautājiet sava pagasta vai pilsētas pašvaldībā.



ES ATBILSTĪBAS DEKLARĀCIJA

ES atbilstības deklarācija glabājas pie ražotāja.

RAŽOTĀJS

Hugo Brennenstuhl GmbH & Co. KG

Seestraße 1 – 3 · D-72074 Tübingen

H. Brennenstuhl S.A.S.

4 rue de Bruxelles · F-67170 Bernolsheim

lectra technik ag

Blegistrasse 13 · CH-6340 Baar

Plašāku informāciju ieteicams iegūt sadaļā „Service/FAQ’s” mūsu mājaslapā www.brennenstuhl.com.





Hugo Brennenstuhl GmbH & Co. KG
Seestraße 1 – 3 · D-72074 Tübingen

H. Brennenstuhl S.A.S.
4 rue de Bruxelles · F-67170 Bernolsheim

lectra technik ag
Blegistrasse 13 · CH-6340 Baar

Brennenstuhl UK Ltd.,
No 1 Royal Exchange · London EC3V 3DG, UK
www.brennenstuhl.com